

 ALARKO

 Carrier

SERADENS SRD 20/27/36
PREMİKS YOĞUŞMALI KOMBİ
MONTAJ ve KULLANIM
KILAVUZU

Kod No: A.1.4.5
Revizyon Tarihi: 241109

Baskı Tarihi: 241109

İÇİNDEKİLER

1 GENEL BİLGİLER	5
1.1 Genel Uyarılar	5
1.2 Ürün Uygunluğu	8
1.3 Gaz Güvenliği	9
2 KULLANICI TALİMATLARI	10
2.1 Giriş	10
2.2 Gaz Sızıntısı Durumunda Yapılacaklar	10
2.3 Uyarılar	10
2.4 Garanti ve Servis Koşulları	11
2.5 Kumanda Paneli	12
2.6 Kombin Çalıřtırılması	13
2.7 Arıza Teşhis ve Hata Kodları	14
2.8 Otomatik Kontrol Cihazları	16
2.9 Kombin Dıř Hava Sıcaklığına Göre Otomatik Olarak Çalıřması... ..	16
2.10 LPG ile Kullanım	18
3 TEKNİK ÖZELLİKLER	19
3.1 Teknik Özellikler Tablosu	19
3.2 Boyutlar	20
3.3 Kombin Ana Parçaları	22
3.4 Su Devresi	23
3.5 Sirkülasyon Pompası Performans Grafiđi	24
3.6 Baskılı Devre Kartı	27
4 MONTAJ TALİMATLARI	28
4.1 İlgili Standartlar	28
4.2 Cihaz Mahali	28
4.3 Tařıma ve Ambalaj	28

4.4 Cihazın Montajı	30
4.5 Su Bağlantıları	31
4.6 Gaz Bağlantısı	32
4.7 Elektrik Bağlantısı	33
4.8 Baca Bağlantıları	35
5 CİHAZIN DEVREYE ALINMASI	42
6 PERİYODİK BAKIM VE TEMİZLİK.....	42
6.1 Kombinin Periyodik Bakımı (Yetkili Servis).....	42
6.2 Kombinin Temizliği (Kullanıcı)	42

1. GENEL BİLGİLER

Öncelikle ALARKO markasını tercih ettiğiniz için teşekkür ederiz.

Bu kitap, ALARKO markalı SERADENS kombi ürün gamını oluşturan SRD 20/27/36 modeli premiks yoğunmalı, doğal gazlı veya LPG'li kombiler içindir.

Kombi kullanıcısının güvenli, sorunsuz ve uzun ömürlü bir kullanım için kombiyi kullanmaya başlamadan önce mutlak suretle bu kitapçığı dikkatle okuyup anlaması gerekmektedir.

Kombinize ilişkin daha ayrıntılı bilgiler için ürün tanıtım broşürüne, gerektiğinde ALARKO CARRIER yetkili satıcı ve servislerine başvurabilirsiniz.

Bu kılavuzu gerektiğinde başvurmak amacıyla saklayınız ve el altında bulundurunuz.

Yetkili satıcılarımız, kombinizi yerine monte ettikten, bağlantılarını yaptıktan, yetkili servislerimiz de işletmeye aldıktan sonra, size, kombinin kullanımı ve bakımı ile ilgili gerekli bilgileri vereceklerdir. Anlaşılmayan konuları tekrar tekrar sorabilirsiniz.

Uzmanlarımız sorularınızı yanıtlanmaktan memnun olacaklardır.

Kombinizi güvenli şekilde, yüksek verimle ve ekonomik çalıştırmak, sorunsuz ve uzun süreli kullanmak için lütfen bu kılavuzu dikkatle inceleyiniz, belirtilen güvenlik kurallarına ve uyarılara dikkatle uyunuz.

1.1 Genel Uyarılar

- ⚠ Cihaz, mevcut yasa ve standartlara göre profesyonel nitelikli personel tarafından ve üreticinin talimatlarına uygun olarak monte edilmelidir.**
- ⚠ “Profesyonel nitelikli personel” ile, evsel ve endüstriyel kullanıma yönelik, merkezi ısıtma ve evsel sıcak su üretim sistemlerinin kurulum ve bakımı konusunda teknik bilgiye sahip, uzman kişilerden söz edilmektedir.**
- ⚠ Cihaz sadece ısıtma ve evsel sıcak su üretimi amacıyla yönelik olarak kullanılmalıdır . Bunun dışındaki herhangi bir kullanım uygunsuz ve tehlikeli olarak kabul edilecektir. Aygıtın kurulum ve/veya kullanımındaki hatalardan veya mevcut yerel ve ulusal standartlara ve/veya üreticinin talimatlarına uyulmamasından dolayı kişilere, hayvanlara veya eşyalara gelebilecek zararlardan, hasar veya yaralanmalardan dolayı üretici herhangi bir sorumluluk kabul etmez.**
- ⚠ Montaj ve kullanım kılavuzu ürünün ayrılmaz bir parçasını teşkil eder ve daima cihazın yakınında muhafaza edilmelidir.**

- ⚠ Bu kılavuz emniyetli bir yerde muhafaza edilmeli ve gerektiğinde başvurmak amacıyla el altında bulundurulmalıdır. Cihaz başka birisine satılır ya da devredilirse, yeni kullanıcı ve/veya tesisatçı tarafından okunmak üzere, cihazla birlikte bu kılavuz da verilmelidir.**
- ⚠ Daha fazla bilgi için, ürün tanıtım broşürü veya yetkili bayi ve servislere danışınız.**
- ⚠ Bu bölümde yer alan uyarılar, cihaz kullanıcısı, tesisatçı ve servis mühendisine yönelik olarak yazılmıştır.**
- ⚠ Cihazın çalışması ve çalıştırma limitlerine ilişkin bilgiler içerdiğinden, kullanım kılavuzunun dikkatli şekilde okunması ve anlaşılması gerekmektedir.**
- ⚠ Bu cihaz yalnızca basınçlı ısıtma sistemlerinde kullanılmalıdır.**

- Ambalajından çıkartıldıktan sonra, cihazın hasarlı olup olmadığını kontrol edin. Herhangi bir şüphe durumunda, ürünü kullanmayın ve bayinize başvurun. Ambalaj malzemeleri (karton kutu, zımba, naylon torba, polyester vb.) çocuklardan uzak tutulmalıdır. Bu malzemeler potansiyel tehlike teşkil ettiğinden, güvenilir bir biçimde atılmalıdır.
- Herhangi bir temizlik veya bakım işlemi öncesinde, ana şalteri ve/veya diğer kesme şalterlerini kapatarak, cihazı şebeke geriliminden ayırın.
- Hava girişini veya baca gazı çıkış izgaralarını herhangi bir şekilde engellemeyin.
- Hava girişini veya baca gazı çıkış terminallerini tıkamayın.
- Cihazda bir hata ve/veya arıza durumunda, sistemi kapatın. Herhangi bir müdahale veya onarıma kalkışmayın. Yalnızca, profesyonel nitelikli, yetkili teknik servisi çağırın.
- Cihazın garanti kapsamındaki tüm onarımları, yalnızca üretici tarafından yetki verilmiş servisler tarafından, orijinal yedek parçalar kullanılarak yapılacaktır. Yukarıdaki gerekliliklere uyulmaması cihazın emniyetini tehlikeye atabilir ve garantiyi geçersiz kılabılır. Verimliliği ve doğru çalışmasını garanti etmek üzere, cihazın, yetkili servis tarafından, üreticinin talimatlarına uygun şekilde, düzenli olarak bakımı yapılmalıdır.
- Cihazın kullanımına artık ihtiyaç duyulmadığında, potansiyel tehlike kaynağı teşkil edebilecek parçaları zararsız hale getirilmelidir.
- Cihazla birlikte, yalnızca orijinal aksesuarlar veya opsiyonel parçalar (elektiriksel parçalar da dahil olmak üzere) kullanılmalıdır.
- Mevcut yasa tarafından da hükmedildiği üzere, bu cihaz yalnızca yetkili personel tarafından kurulacaktır. Kombiyi ilk kez çalıştırmadan önce, performans özelliklerine uygun bir su kaynağına ve ısıtma sistemine bağlı olduğuna emin olun.

- Oda, zemin seviyesinde yer alan ve ızgara ile korunan bir hava girişi vasıtasıyla havalandırılmalıdır. ızgaranın hava geçişini engellemediğine emin olun.
- Yan odalardan gelen hava akımının, bu odalar atmosfere göre daha alçak basınçlı olmak koşuluyla ve bu yerlerde şömine veya fan kurulu olmadığı sürece herhangi bir sakıncası yoktur. Cihaz dışarıya, örneğin balkon veya terasa monte edildiğinde, garantinin geçersiz hale gelmesine neden olacak şekilde bileşenlerine hasar vermeyi önlemek üzere, doğrudan atmosferik etmenlere maruz kalmadığına emin olun. Kombin, kötü hava koşullarına karşı koruyucu bir muhafaza/dolap içerisine yerleştirilmesi gerekmektedir.
- **Ambalaj üzerinde ve ön çerçevenin iç kısmında yer alan anma değerleri plakasındaki verileri kontrol edin. Aynı zamanda, cihazın yakılacak gaz tipine uygun olduğunu da kontrol edin.**
- **Gaz sisteminde kullanılan boruların ve bağlantı elemanlarının sızdırmaz biçimde sıkıldığına ve herhangi bir gaz kaçağı olmadığını emin olun.**
- Çalıştırma öncesinde, cihazın çalışmasını tehlikeye atabilecek tortu ve kalıntıların temizlenmesi için, ısıtma borularının yıkanması önerilir.
- Cihaz, mevcut emniyet standartlarına uygun olarak monte edilmiş etkin bir topraklama sistemine bağlandığı sürece elektriksel olarak emniyetli olarak kabul edilir. Bu temel güvenlik önlemi kontrol edilip, doğrulanmalıdır. Şüpheli durumda, elektrik sistemini uzman bir elektrikçi tarafından kontrol ettirtin. Üretici etkisiz bir topraklama sisteminin veya topraklama sisteminin olmamasının açtığı mala veya cana gelecek hasar veya zararlardan sorumlu tutulmayacaktır.
- Cihazın monte edileceği mahaldeki elektrik beslemesinin, cihazın kullanım değerleri levhasında (ön çerçeve iç kısmında yer alır) gösterilen maksimum güç emilimini destekleyeceğinden emin olmak için uzman bir elektrikçi tarafından kontrol edilmesini sağlayın. Özellikle kablo boyutlarının cihazın çektiği güce uygun olduğundan emin olun.
- Cihazı şebeke gücüne bağlamak için, adaptörler, çoklu fişler veya uzatma kabloları kullanmayın.
- Cihaz şebeke beslemesine, mevcut elektrik düzenlemelerine göre uygun bir elektrik sigortası üzerinden bağlanmalıdır.

Elektrikli cihazlar kullanırken aşağıdaki temel kurallara uyulması zorunludur:

- Cihaza vücudunuzun ıslak veya nemli kısımlarıyla veya çıplak ayaklıyken dokunmayın.
- Elektrik kablolarını çekmeyin.
- Cihazı atmosferik unsurlara (yağmur, güneş vb.) maruz bırakmayın.
- Çocukların veya cihazın kullanımı konusunda bilgi sahibi olmayan kişilerin cihazı kullanmasına izin vermeyin.

- Elektrik kablosu kullanıcı tarafından değiştirilmemelidir.
- Kablo herhangi bir şekilde hasar görmüşse, cihazı kapatın ve kabloyu konusunda uzman bir elektrikçiye değiştirin.

1.2 Ürün Uygunluğu

ALARKO CARRIER, tüm ürünlerinin yüksek kalitede üretildiğini ve ilgili standartlara uygun olduğunu beyan eder.

ALARKO kombiler CE onaylı olup, aşağıdaki standartlara uygun teknik ve işlevsel özelliklere sahiptir:

≤ 70 kW NOMİNAL ISI GİRİŞLİ GAZ YAKMALI MERKEZİ ISITMA KAZANLARI
TİP B için UNI EN 297

≤ 70 kW NOMİNAL ISI GİRİŞLİ GAZ YAKMALI MERKEZİ ISITMA KAZANLARI
TİP C için EN 483

GAZ YAKMALI MERKEZİ ISITMA KAZANLARI için UNI EN 677. ≤ 70 kW NOMİNAL ISI GİRİŞLİ YOĞUŞMALI KOMBİLER İÇİN ÖZEL GEREKLİLİKLER

Gaz yakmalı kombiler aynı zamanda aşağıdaki direktiflere de uygundur: CE uygunluğu için GAZLI AYGITLAR DİREKTİFİ 90/396 CEE

KAZAN VERİMLİLİĞİ DİREKTİFİ 92/42 CEE

Bakır, pirinç, paslanmaz çelik gibi kullanılan materyaller, kurulumu kolay ve kullanımı basit, kompakt, homojen ve son derece işlevsel bir ünite oluşturur. Duvara monteli aygıt, evsel sıcak su üretimi ve ısıtma ihtiyaçlarını karşılayabilecek, tamamen bağımsız bir kombi için gerekli tüm aksesuarlarla donatılmıştır. Tüm kombiler tam olarak kontrol edilir ve denetçi tarafından imzalanan bir kalite sertifikası ve bir garanti belgesi ile birlikte verilir. Bu kılavuz emniyetli bir yerde muhafaza edilmeli ve gerektiğinde başvurmak üzere kombinin yakınında bulundurulmalıdır.

Bu kılavuzda yer alan talimatlara uyulmaması veya burada özel olarak belirtilmemiş işlemlerin yapılmasından kaynaklanan neticelerden ALARKO CARRIER sorumlu tutulmayacaktır.

ALARKO CARRIER bu cihazın içerisinde sağlığa zararlı herhangi bir madde bulunmadığını veya bu maddelerin cihazın üretimi esnasında kullanılmadığını ve ALARKO ısıtma ürünlerinin üretiminde aşağıdaki maddelerden herhangi birisinin kullanılmadığını beyan eder.

- Asbest

- Civa

- CFC'ler (Klorlu Florokarbonlar)

1.3 Gaz Güvenliđi

Gaz yakan cihazlar, yetkili ve bilgili kiřiler tarafından yerel gaz dađıtım kuruluşlarının kurallarına uygun olarak monte edilmelidir. Cihaz üzerindeki her türlü gaz dönüşüm işlemleri de yetkili kişiler tarafından yapılmalıdır.

Bu cihaz doğal gaz, miks LPG veya propan gazıyla ve Tablo-1’de verilen gaz giriş basınçlarında çalışmak üzere üretilmiş ve belgelendirilmiştir. Bu cihazın farklı gaz kullanım koşullarında çalıştırılmasına müsaade edilmez.

Kombinizin ayarlı olduđu gaz tipi, yetkili kişilerce başka bir gaz tipine çevirim yapılmadığı sürece, cihazın içindeki tip etiketinin “Gaz Kullanımı” bölümünde yazılıdır. Kombinizin son olarak ayarlanmış olduđu gaz tipinden farklı bir gazla çalıştırılmamasına dikkat ediniz.

2. KULLANICI TALİMATLARI

2.1 Giriş

Montaj ve devreye alma işlemlerinin tamamlanmasını takiben, yetkili servis teknisyeni kombinin kullanımı ve bakımı konusunda bilgi verecektir. Kombiyi daha iyi anlamak için aklınıza gelen tüm soruları sorabilirsiniz, size yardımcı olmaksızın mutluluk duyacaklardır. Yetkili servis tarafından yapılması gereken devreye alma işlemi ücretsizdir.

Kombiyi kullanmadan önce bu kitapçığı dikkatli şekilde okuyun ve kombiyi kullanırken güvenlik talimatlarını ve uyarılarını takip edin. Bu size uzun süreli, güvenli ve en ekonomik şekilde kullanımını sağlayacaktır. Bu bölümde ilave teknik bilgiler, kombiyi tanıtmak üzere verilmektedir.

2.2 Gaz Sızıntısı Durumunda Yapılacaklar

- Sakin olun.
- Yanan ateşleri SÖNDÜRÜN.
- Bütün kapı ve pencereleri AÇIN.
- Bütün gazlı cihazların vanalarını KAPATIN.
- Daire ve apartman girişindeki gaz vanalarını KAPATIN.
- Kibrit, çakmak vb. YAKMAYIN, sigara İÇMEYİN.
- Elektrik düğmeleriyle OYNAMAYIN, açıksa kapatmayın, kapalıysa açmayın.
- Elektrikli cihazları ÇALIŞTIRMAYIN.
- Fişleri ÇEKMEYİN / TAKMAYIN.
- Zilleri KULLANMAYIN.
- Gaz bulunan ortamlardaki telefonları KULLANMAYIN.
- Yöneticiye, 187 numaralı telefondan GAZ ŞİRKETİNE ve 110 numaralı telefondan İTFAİYEYE HABER VERİN.

2.3 Uyarılar!

- Bu cihaz üretiliş amaçlarına uygun olarak kullanılmalıdır. Hatalı montaj, ayar, bakım ve amaç dışı kullanımından ve bu kitapta belirtilen uyarılardan herhangi birine uymamaktan dolayı kişilere, hayvanlara veya eşyalara gelebilecek zararlardan Alarko Carrier Sanayi ve Ticaret A.Ş. herhangi bir sorumluluk kabul etmez.
- Gaz yakan cihazların konulabilecekleri yerler gaz dağıtım kuruluşlarının ve yerel yönetimlerin kural ve yönetmelikleri ile belirlenmiştir. Bu yerler ve sınırlamalar ile ilgili detayları cihazın montajını yapan firmadan öğrenebilirsiniz. Cihazın montajını yapan firma görevlilerinden, en başta kendi güvenliğiniz için cihazınızın uygun olmayan konumlara yerleştirilmesini İSTEMEYİNİZ.

- Doğal gaz tesisatınızın uygulamasını yaptırmadan önce bölgenizdeki Doğal gaz Dağıtım Şirketi'nin istekleri doğrultusunda Doğal gaz tesisat projesi hazırlatılmalı ve onaylatılmalıdır. Uygulama eksiksiz olarak tamamlanıp, bölge doğalgaz dağıtım şirketinin onay işleminden sonra kombinizi devreye alma işlemini mutlaka Alarko Carrier Yetkili Servisleri'ne yaptırınız. Servisimiz bu işlem için bedel talep etmeyecektir.
- Yetkisiz kişilerin cihazınıza müdahale etmesine ve servis hizmeti vermesine izin VERMEYİNİZ.
- Gaz dönüşüm işlemleri (doğal gazdan LPG ve propana, propan ve LPG'den doğal gaza), sadece yetkili servisler tarafından yapılmalıdır. Dönüşüm işlemleri ücretlidir.
- Cihaz yakınında patlayıcı veya yanıcı sıvı/katı madde BULUNDURMAYINIZ.
- Cihazın yakınında sprey, solvent, klorlu temizlik maddesi, boya ve yapıştırıcı maddeler kullanmayınız.
- Kombinizin yakınına ocak yerleştirmeyiniz ve direkt su buharından koruyunuz. Cihazınız, 230 V - 50 Hz topraklı elektrik beslemesine bağlanmalıdır.
- Kombi donma riski olan bir yere monte edildiyse, donma koruması sadece kombi açıldığında (konum anahtarı ON konumunda iken) ve gaz vanası açık iken devreye girebilir. Üretici, bu talimata uyulmaması durumunda kombiye gelebilecek zararlardan sorumlu tutulamaz.
- Pompa fanının tesisat içindeki yabancı maddelerden zarar görmemesi için kombi ısıtma dönüş hattına pislik tutucu konulmalı ve periyodik olarak temizlenmelidir. Kombinın uzun süreli duruşlarından sonraki ilk çalıştırmasından önce pompa mili bir tornavida yardımı ile bir tur döndürülmelidir. Bu işlem için Yetkili Servisinize başvurun.
- Cihazınıza dolduracağınız su çok kireçli olursa kullanım suyu eşanjörünü tıkaşabilir. Kullanım suyunuz en fazla 17,5 Fransız sertliği seviyesinde olmalıdır.
- Kullanım suyu devresinin emniyet ventiline ihtiyacı yoktur. Ancak su şebeke basıncının 6 barı aşmamasına dikkat edilmelidir. Herhangi bir şüphe halinde bir basınç düşürücü monte edilmelidir. Tesisatçınıza bu hususu incelettirin.

2.4 Garanti ve Servis Koşulları

Kullanım kılavuzunda belirtilen esaslara, uyarılara ve standartlara uyulmak koşuluyla cihazınız malzeme ve imalat hatalarına karşı 2 (iki) yıl Alarko Carrier garantisi altındadır.

GARANTİ BELGESİ'nin, cihazınızı satın aldığınız yetkili satıcı tarafından doldurulup onaylanarak size teslim edilmesi gerekir.

En ufak sorunlarınızda bile Alarko Carrier yetkili servisleri hizmetinizdedir. Alarko Carrier yetkili servis adreslerini cihazınızla birlikte verilen Yetkili Servis Adresleri ya da “www.alarko-carrier.com.tr” internet adresinden bulabilirsiniz.

Herhangi bir sorunla karşılaştığınızda Türkiye'nin her yerinden şehiriçi tarifesi ile 444 0 128 Müşteri Danışma Hattı'nı arayabilirsiniz, internet üzerinden, e-posta ile "info@alarko-carrier.com.tr" adresinden Alarko Carrier Müşteri Hizmetleri Müdürlüğü'ne ulaşabilirsiniz.

Sanayi ve Ticaret Bakanlığı'nın ilgili tebliğlerine göre kombinin ömrü en az 15 (onbeş) yıldır.

Firmamız bu süre içerisinde cihazınızla ilgili her türlü yedek parçayı bulundurmaktadır.

Garanti aşağıdaki koşullarda geçersizdir:

İlk işletmeye alma işleminin yetkisiz firma ve kişilerce yapılması.

Yetkili olmayan kişilerce yapılan müdahaleler sonucu oluşan zararlar.

Her türlü savaş, isyan, terör hareketleri, yangın, hırsızlık, deprem, yıldırım düşmesi, su baskını, aşırı ısınma veya donma gibi afetler sonunda oluşabilecek arıza veya hasarlar.

Kullanma kılavuzundaki talimatlara uyulmadığı takdirde kötü hava koşullarından, özellikle donmadan oluşabilecek hasarlar.

Kombinin seri numarasının değiştirilmesi veya tahrip edilmesi.

Yönetmelik ve montaj talimatlarına uygun olmayan montaj, kullanım ve bakım çalışmaları.

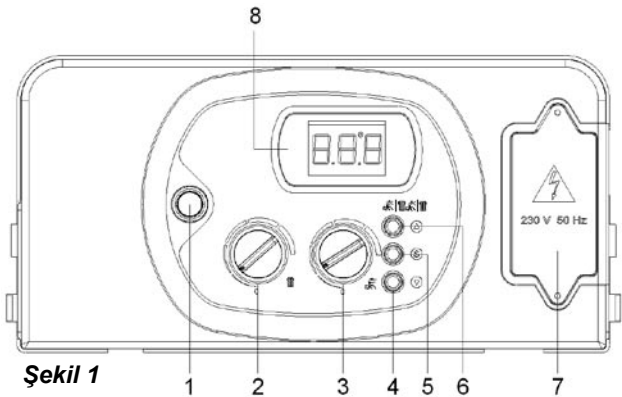
Gösteri, fuar ve sergi amacıyla kullanılan ürünler.

Onaylı garanti belgesinin veya faturanın müşteri tarafından ibraz edilmemesi.

Kombinin müşteri sorumluluğunda taşınması sırasındaki riskler müşteriye aittir.

2.5 Kumanda Paneli

1. Açma/kapama düğmesi
2. Isıtma tesisatı sıcaklığı ayar düğmesi
3. Kullanım suyu sıcaklığı ayar düğmesi
4. Kullanım suyu sıcaklığı gösterge düğmesi (5 sn. basılı tutulduğunda kullanım suyunu, 1 kece



Şekil 1

basınca dış hava sensörü* bağlı ise dış hava sıcaklığını gösterir)


5. Servis düğmesi
6. Yaz, kış veya yaz/kış konumu seçme düğmesi
7. Harici kablolama için klemens
8. Sıcaklık, hata kodu ve çalışma durumu LCD gösterge ekranı


* Dış hava sensörü opsiyoneldir.

2.6 Kombin Çalıřtırılması


- Kombin altındaki gaz vanasını açın.
- AÇMA/KAPAMA (ON/OFF) konum anahtarını (1) ON konumuna getirerek kombiyi açın (bkz. “Kumanda Paneli”).
- Kombi otomatik olarak yanacaktır (KIŞ modu seçili ve oda termostatu bağlı halde).
- 8 no’lu göstergede yanıp sönen bir numara olup olmadığını kontrol edin (bkz. hata kodları). 8 numaralı göstergede H2O görünüyorsa bu, kombin içinde su yetersiz demektir. Bu durumda, sistemi, “Sisteme Su Ekleme” bölümünde anlatıldığı şekilde doldurun.


“YAZ” Konumu

Kombinin çalışmasını “YAZ” moduna getirmek için 6 numaralı düğmeye basın (Şekil 1). Kombi sadece kullanım sıcak suyu sistemi için çalışacaktır. Kombin “YAZ” mod ayarı kumanda panelinde sürekli yanan  sembolü ile gösterilir.



Otomatik ateşleme sistemi kullanım sıcak suyu için her talep olduğunda brülörü yakacaktır. Bu durumda kumanda panelindeki  gösterge ışığı yanıp sönecektir.



“KIŞ” Konumu

Kombinin çalışmasını “KIŞ” moduna getirmek için 6 numaralı düğmeye basın (Şekil 1). Kombi sadece ısıtma sistemi için çalışacaktır. Kombin “KIŞ” mod ayarı kumanda panelinde sürekli yanan  sembolü ile gösterilir.

Otomatik ateşleme sistemi ısıtma için her talep olduğunda brülörü yakacaktır. Bu durumda kumanda panelindeki  gösterge ışığı yanıp sönecektir.

“YAZ-KIŞ” Konumu

Kombinin çalışmasını “YAZ-KIŞ” moduna çevirmek için 6 numaralı düğmeye basın (Şekil 1). Kombi hem ısıtma hem de kullanım sıcak suyu için çalışacaktır. Kombin “YAZ-KIŞ” mod ayarı kumanda panelinde sürekli yanan   sembolleriyle gösterilir.

Otomatik ateşleme sistemi ısıtma veya kullanım sıcak suyu için her talep olduğunda brülörü yakacaktır. Bu durumda kumanda panelindeki   sembolleri yanıp sönecektir.

Isıtma Sıcaklığının Ayarlanması

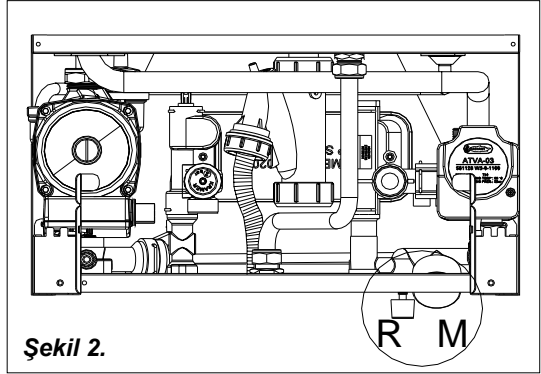
Isıtma sıcaklığı 2 no'lu düğme ile ayarlanır (Şekil 1).

- Düğmeyi saat yönünün tersine döndürmek sıcaklığı düşürür.
- Düğmeyi saat yönünde döndürmek sıcaklığı artırır.
- Merkezi ısıtma sıcaklık ayarları aralığı minimum 30°C ile maksimum 80°C arasında veya düşük sıcaklıkta çalışma durumunda (örneğin yerden ısıtma sisteminde), minimum 25°C ile maksimum 40°C arasında değişir.

Kullanım Sıcak Suyunun Ayarlanması

Kullanım suyu sıcaklığı 3 no'lu düğme ile ayarlanır (Şekil 1)

- Düğmeyi saat yönünün tersine döndürmek sıcaklığı düşürür.
- Düğmeyi saat yönünde döndürmek sıcaklığı artırır.
- Kullanım sıcak suyu için sıcaklık ayarları aralığı minimum 35°C ile maksimum 60°C arasında değişir.



Şekil 2.

Sisteme Su Ekleme

Isıtma devresinde su basıncı kombinin çalıştığı tüm süre boyunca kontrol edilmelidir. Kombin alt kısımlarında yer alan M basınç göstergesindeki (Şekil 2) değer 1 bar'dan az olmamalıdır.

Eğer kombide yeterli su yoksa kumanda panelindeki H2O kodu yanıp sönecektir (Şekil 1'de 8 nolu LCD paneli).

Su basıncını çalışma için gerekli basınç seviyesine getirmek için, harici su doldurma musluğu R'yi açın (Şekil 2) ve sistem basıncının 1-1,5 bar aralığına ulaştığını ve H2O kodunun yandığını kontrol etmek için M basınç göstergesini kullanın (Şekil 2). İşlem tamamlandığında doldurma vanasını kapatın.

2.7 Arıza Teşhis-Hata Kodları

Bu bölümde kombinin 8 no'lu göstergesinde meydana gelebilecek hata kodlarının (bkz. Şekil 1) listesi, ilgili belirtiler ve kombiyi yeniden kurmak için kullanıcının yapabileceği işlemler yer almaktadır.

⚠ Aşağıdaki işlemler yapıldıktan sonra problem tekrar meydana gelirse, yetkili servisi arayın.

E01 Alev Yok

E01 kodu göstergede sürekli yanıyor.

- Kombideki gaz vanasının ve gaz sayacının açık olduğundan ve şehir şebekesinden gaz geldiğinden (veya LPG/Propan kullanımında, depoda gaz olduğundan) emin olun.
- Kumanda panelindeki 1 no'lu düğmeyi (bkz. Şekil 1) kullanarak kombiyi kapatın sonra tekrar açın.
- Göstergedeki hata kodu kaybolunca kombi tekrar çalışacaktır. Problem devam ederse Yetkili Servisi arayın.

E02 Limit Termostatı Hatası

E02 kodu göstergede sürekli yanıyor. Yetkili Servisi arayın.

E03 Baca Gazı Termostatı Hatası

E03 kodu göstergede sürekli yanıyor. Yetkili Servisi arayın.

H2O Su Basıncı Düşük

H2O kodu göstergede sürekli yanıyor.

- Isıtma devresindeki su basıncını kontrol edin. Kombin alt bölümünde yer alan M basınç göstergesindeki değer (Şekil 2) 1 bar'dan az olmamalıdır.
- Basınç 1 bar'dan az ise, "Sisteme Su Ekleme" bölümünde anlatıldığı şekilde sistemdeki suyu tamamlayın.
- Kombi otomatik olarak tekrar çalışacaktır. Problem devam ederse Yetkili Servisi arayın.

E05 Isıtma Sensörü Hatası

E05 kodu göstergede sürekli yanıyor. Yetkili Servisi arayın.

E06 Kullanım Sıcak Suyu Sensörü Hatası

E06 kodu göstergede sürekli yanıyor. Yetkili Servisi arayın.

E16 Fan Arızası

E16 kodu göstergede sürekli yanıyor. Yetkili Servisi arayın.

E22 Parametre Programlama Gereksinimi

E22 kodu göstergede sürekli yanıyor. Yetkili Servisi arayın.

E35 Alev Algılama Hatası

E35 kodu göstergede sürekli yanıyor. Yetkili Servisi arayın.

Not: Kombi uzun süre kullanılmadan bırakılacaksa, kullanıcı aşağıdakilerden birini yapmalıdır:

2.8 Otomatik Kontrol Cihazları (Opsiyonel)

Konfor ve aynı zamanda yakıt ekonomisi sağlamak amacıyla aşağıdaki otomatik kontrol cihazlarından birini kullanmanız tavsiye edilmektedir:

- **Oda Termostatı**
Cihazı istenilen oda sıcaklığına göre çalıştırır.
- **Günlük / Haftalık Programlanabilir Oda Kontrolörü**
Cihazı istenilen günlük veya haftalık zaman dilimlerinde istenilen oda sıcaklığına göre çalıştırır.
- **Kablolu / Kablosuz Uzaktan Kumanda**
Cihazı istenilen haftalık zaman dilimlerinde istenilen oda sıcaklığına göre çalıştırır. Cihazın tüm çalışma konumları, kazan ve kullanım suyu sıcaklıkları ayarlanabilir görülebilir, kombiye bağlı bir dış hava sensörü varsa dış hava sıcaklığı da görülür. Arıza durumunda kombinin hata kodları ekrana yansır. Kablolu veya kablosuz modelleri bulunur.
- **Dış Hava Sensörü**
Cihazı dış hava şartlarına göre otomatik olarak çalıştırır. Yukarıdaki kontrolör veya termostatlarla birlikte veya tek olarak kullanılabilir.

Bütün otomatik kontrol cihazları opsiyonel olup yetkili satıcınız veya servisiniz vasıtasıyla temin edebilirsiniz.

2.9 Kombin Dış Hava Sıcaklığına Göre Otomatik Olarak Çalışması (Opsiyonel)

Opsiyonel dış hava sensörü kombiye bağlandığında cihaz aşağıdaki iki yoldan biriyle yönetilebilir:

- Uzaktan kumanda + dış hava sıcaklık sensörünün bağlanması durumunda, dış hava dengeleme eğrisi uzaktan kumandanın kendisi tarafından ayarlanacaktır (uzaktan kumanda kılavuzuna bakın).
- Sadece dış hava sıcaklık sensörünün bağlanması durumunda, dış hava dengeleme eğrisi kumanda panelindeki ısıtma sıcaklık ayar düğmesi kullanılarak ayarlanır. Düğme dönerken, eğriye denk gelen numaralar görüntülenir.
- Dış hava sıcaklığına göre daha yüksek kazan suyu gidiş suyu sıcaklığı seçmek için daha büyük, daha düşük kazan suyu gidiş suyu sıcaklığı seçmek için ise daha düşük eğri seçilmelidir.

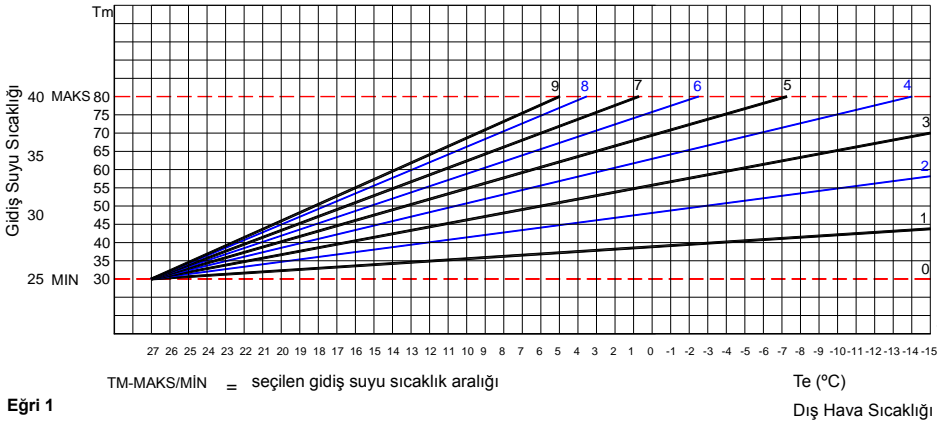
Düzeltilme ile ilgili faktörler Eğri 1'de gösterilmiştir.

Dengeleme eğrisinin seçimi T_m maksimum gidiş suyu sıcaklığı ve T_e minimum dış hava sıcaklığı ile belirlenir.

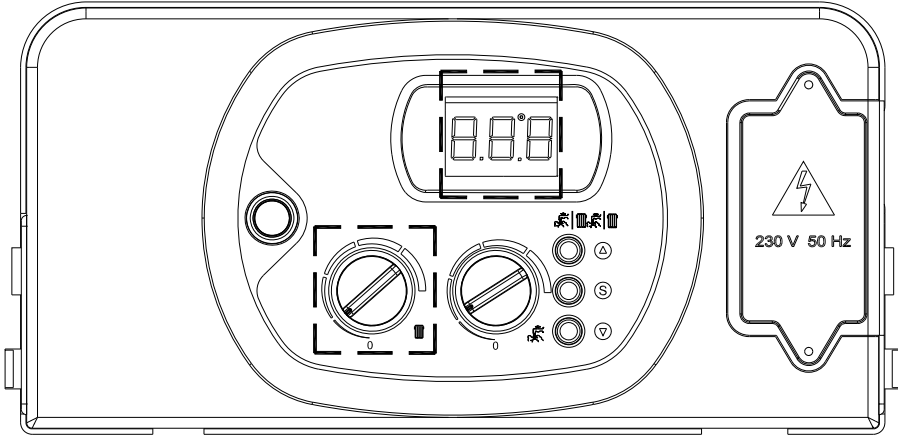
Not: Verilen sıcaklığın T_m eksenli değerleri standart 80–30 °C veya 40–25 °C yerden ısıtma uygulamalarına karşılık gelir. Bu seçim cihazın ilgili parametresi kullanılarak yetkili servis tarafından ayarlanır.

DIŐ HAVA DENGELEME EĐRİSİ

KULLANICI TARAFINDAN SEĐİLEN EĐRİ İLE CİHAZ GİDİŐ SUYU SICAKLIĐININ DIŐ HAVA ŐARTLARINA GÖRE OTOMATİK OLARAK AYARLANMASI



EĐri 1



Kumanda Paneli

2.10 LPG'li Kullanım

Kombiniz LPG ile kullanılabilir. Kombinizin LPG kullanıma göre ayarı yetkili servis tarafından yapılmalıdır. Kombi cihaz kapasitesine göre belirlenen en az iki LPG tüpü ile ve bu LPG tüplerinin Alarko Carrier tarafından üretilmiş özel bir "kollektör kiti" aracılığı ile bağlanmış olması şartıyla çalışmaya uygundur. Soğuk ortamlarda, ekonomik ve güvenli kullanım için Alarko Carrier tarafından üretilmiş özel bir "ısıtıcı kitin" kullanımı önerilmektedir. LPG tüplerini ısıtmak için termostatik sıcak su kovalarının kullanılması durumunda, su sıcaklığı 22°C'yi aşmamalıdır.

LPG tüplerini ve kombiyi aynı dolabın içine yerleştirmeyin.

Sadece TSE belgeli tüpleri kullanın.

Tüpleri sallamayın veya yere yatırmayın.

Her tüp çıkışına birer adet sadece sertifikalı miks LPG için 30 mbar'lık, propan için 50 mbar'lık regülatörler kullanın.

Gaz kokusu alırsanız, tüpleri kapatın ve Gaz Güvenliği bölümünde belirtilen talimatları uygulayın.

DİKKAT! Kombinin LPG ile çalışmak üzere ayarlanması Yetkili Servis tarafından yapılacaktır.

Kombi ile Alarko Carrier tarafından üretilen kollektör kitinin ve uygun basınçta sertifikalı regülatörlerin kullanılmaması durumunda kombi garanti kapsamı dışında kalacaktır.

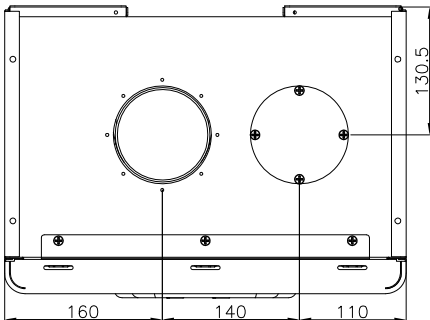
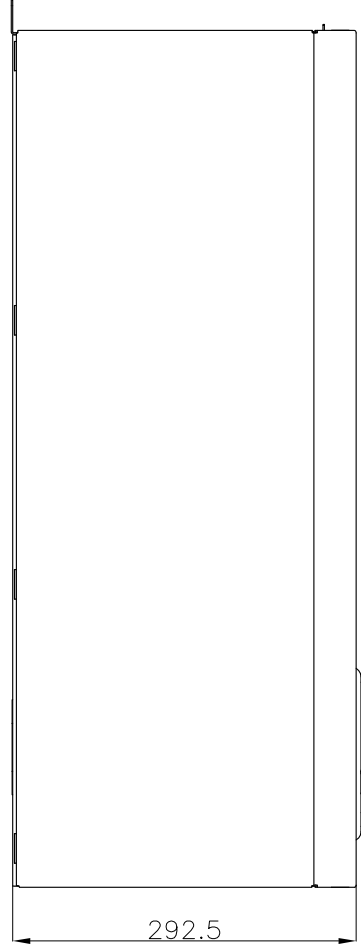
3. TEKNİK ÖZELLİKLER

3.1 Teknik Özellikler Tablosu

Model		SRD 20	SRD 27	SRD 36
CE Sertifikası	no	0694BN3485	0694BN3485	0694BN3485
Baca Uygulama Tipleri		B23p-B33-C13-C33-C43-C53-C63-C83-C93	B23p-B33-C13-C33-C43-C53-C63-C83-C93	B23p-B33-C13-C33-C43-C53-C63-C83-C93
Cihaz Kategorisi		I12H3B/P	I12H3B/P	I12H3B/P
Isıtma Girişi Maks.	kW	18	25	34
Kullanım Suyu Girişi Maks.	kW	23.5	25	34
Isıtma Girişi Min.	kW	4 (G20/G25) - 5.5 (G30/G31)	9	10
Isıtma Çıkışı Maks. (50/30°C)	kW	19.26	26.68	36.24
Verimlilik %100 yükte (50/30°C)	%	107	106.7	106.60
Verimlilik %30 yükte (50/30°C)	%	108.1	106.3	107.90
Isıtma Çıkışı Maks. (80/60°C)	kW	17.69	24.6	33.42
Isıtma Çıkışı Min. (80/60°C)	kW	3.9 (G20/G25) - 5.4 (G30/G31)	8.73	9.73
Verimlilik %100 yükte (80/60°C)	%	98.3	98.4	98.3
Verimlilik %30 yükte (80/60°C)	%	101.1	100.1	100.7
92/42/EEC Gaz Yönetmeliğine Göre Verim İşareti	yıldız	4	4	4
Isıtma Devresi				
Isıtma Sıcaklık Ayar Aralığı (min.-maks.)	°C	30-80 / 25-40	30-80 / 25-40	30-80 / 25-40
Maks. Isıtma Çalışma Sıcaklığı	°C	95	95	95
Genleşme Tankı Kapasitesi	litre	7	7	7
Maks. Çalışma Basıncı (Isıtma)	bar	3	3	3
Min. Çalışma Basıncı (Isıtma)	bar	0.3	0.3	0.3
Kullanım Suyu Devresi				
Kullanım Suyu Sıcaklık Ayar Aralığı (min.-maks.)	°C	35-60	35-60	35-60
Maks. Sıcak Su Çalışma Basıncı	bar	6	6	6
Min. Sıcak Su Çalışma Basıncı	bar	0.5	0.5	0.5
ΔT 30°C'de Sıcak Su Debisi	litre/dk	11.53	12.25	16.63
Boyutlar				
Genişlik	mm	410	410	410
Yükseklik	mm	730	730	730
Derinlik	mm	292,5	292,5	324,5
Ağırlık (net)	kg	38	40	44
Hidrolik Bağlantılar				
Kalorifer Gidiş	Ø	3/4"	3/4"	3/4"
Kalorifer Dönüş	Ø	3/4"	3/4"	3/4"
Soğuk Su Giriş	Ø	1/2"	1/2"	1/2"
Kullanım Sıcak Su Çıkış	Ø	1/2"	1/2"	1/2"
Gaz Giriş	Ø	1/2"	1/2"	1/2"
Baca Sistemleri				
Yatay - Konsantrik Baca Sistemi	Ø mm	60/100	60/100	80/125
Maks. Baca Uzunluğu	m	6	5	8
İkiz Baca Sistemi	Ø mm	80/80	80/80	80/80
Maks. Baca Uzunluğu (terminalden terminale)	m	50	50	50
İkiz Baca Sistemi	Ø mm	60/60	60/60	60/60
Maks. Baca Uzunluğu (terminalden terminale)	m	30	30	30
Dikey Konsantrik Baca Sistemi	Ø mm	60/100	60/100	80/125
Maks. Baca Uzunluğu	m	6	5	8
Gaz Beslemesi				
Doğal Gaz G20				
Giriş Basıncı	mbar	20	20	20
Gaz Tüketimi	m³/h	1.9	2.65	3.60
Bütan Gazı G30				
Giriş Basıncı	mbar	30	30	30
Gaz Tüketimi	kg/h	1.42	1.97	2.68
Propan Gazı G31				
Giriş Basıncı	mbar	37	37	37
Gaz Tüketimi	kg/h	1.4	1.94	2.64
Elektrik Beslemesi				
Güç Kaynağı	V/Hz	230/50	230/50	230/50
Elektrik Tüketimi	W	133	138	138
Koruma Sınıfı	IP	X4D	X4D	X4D

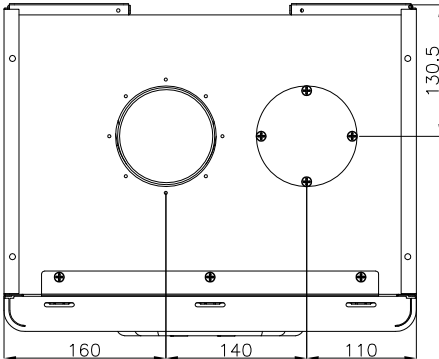
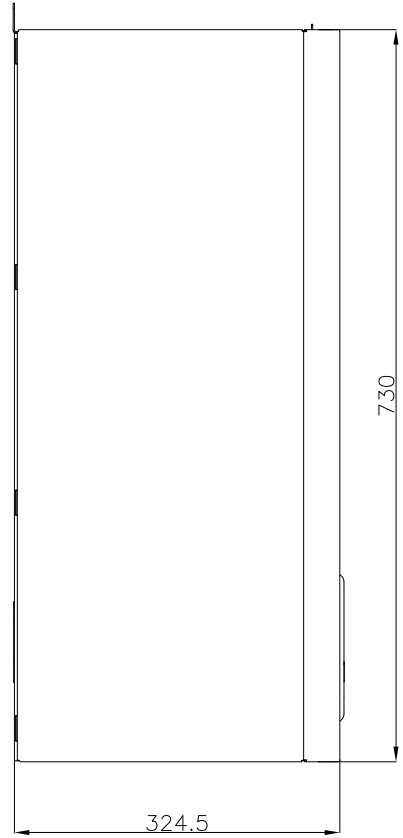
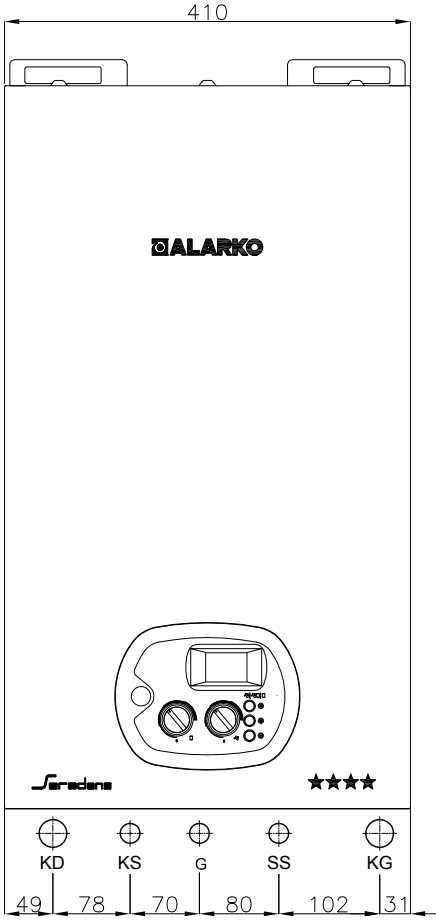
3.2 Boyutlar

SRD 20/27



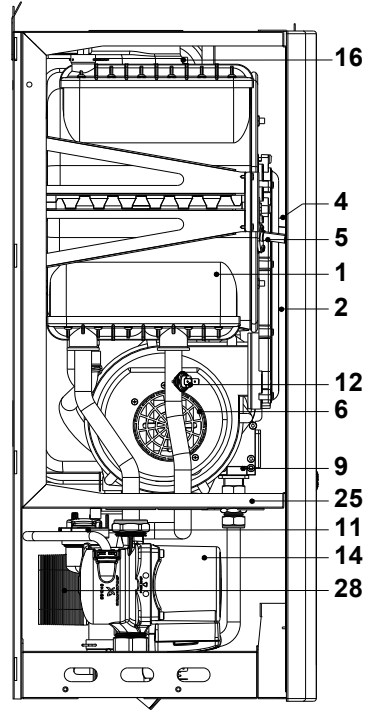
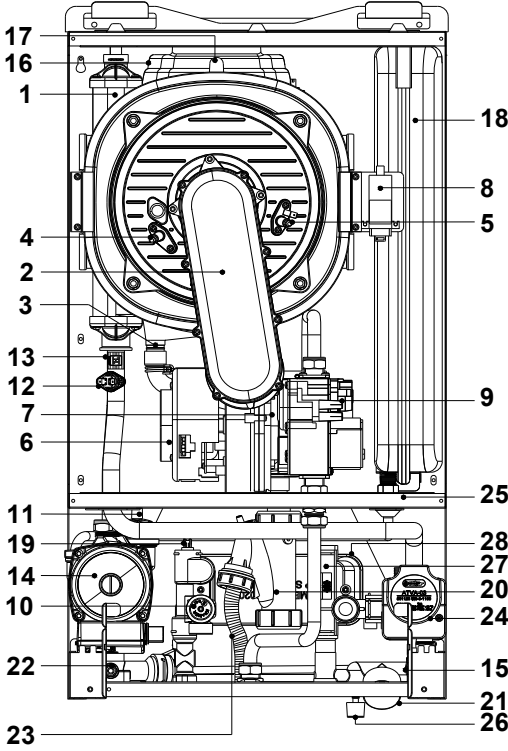
KD	Kalorifer Dönüş	ø3/4"
KG	Kalorifer Gidiş	ø3/4"
G	Gaz Giriş	ø1/2"
SS	Soğuk Su Giriş	ø1/2"
KS	Kullanım Suyu Çıkış	ø1/2"

SRD 36



KD	Kalorifer Dönüş	ø3/4"
KG	Kalorifer Gidiş	ø3/4"
G	Gaz Giriş	ø1/2"
SS	Soğuk Su Giriş	ø1/2"
KS	Kullanım Suyu Çıkış	ø1/2"

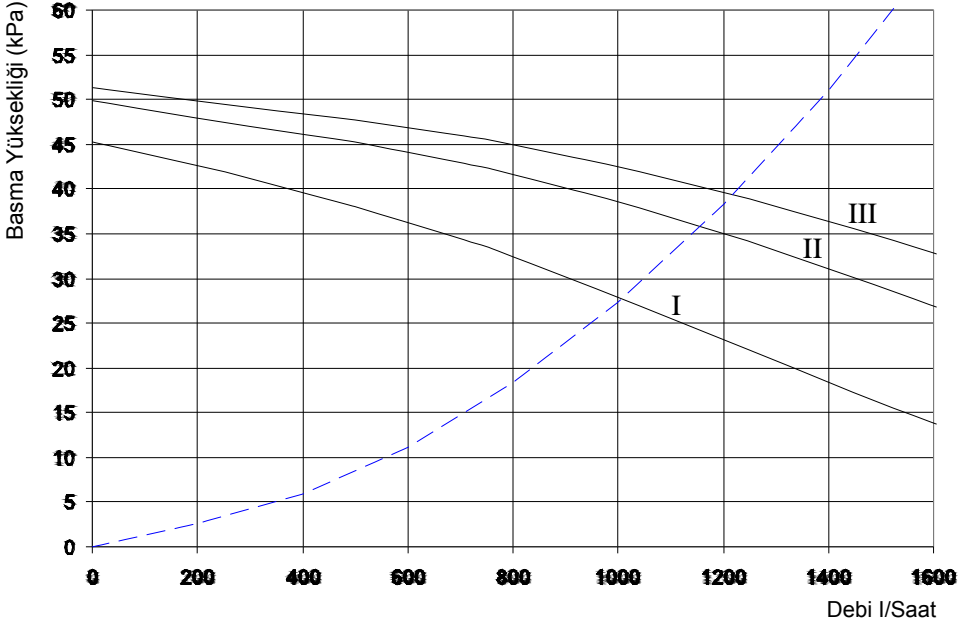
3.3 Kombin Ana Parçaları



- | | |
|--|------------------------------|
| 1. PRİMER YOĞUŞMALI ISI EŞANJÖRÜ | 15. SU BASINÇ ANAHTARI |
| 2. PREMİKS YAKICI ÜNİTE (GAZ MANİFOLDU + YAKICI) | 16. DAVLUMBAZ |
| 3. YOĞUŞMA DRENAJ BORUSU | 17. BACA EMNİYET TERMOSTATI |
| 4. İYONİZASYON ELEKTRODU | 18. GENLEŞME DEPOSU |
| 5. ATEŞLEME ELEKTRODU | 19. KULLANIM SUYU SENSÖRÜ |
| 6. FAN | 20. SİFON |
| 7. VENTÜRİ | 21. MANOMETRE |
| 8. ATEŞLEME TRAFOSU | 22. SİSTEM DRENAJ VANASI |
| 9. ELEKTRONİK GAZ VALFİ | 23. YOĞUŞMA DRENAJ BORUSU |
| 10. 3 BAR EMNİYET VENTİLİ | 24. 3 YOLLU VANA |
| 11. OTOMATİK HAVA TAHLİYE VENTİLİ | 25. HERMETİK KABİN |
| 12. ISITMA EMNİYET TERMOSTATI | 26. DOLDURMA MUSLUĞU |
| 13. ISITMA SENSÖRÜ | 27. ELEKTRONİK AKIŞ ANAHTARI |
| 14. POMPA | 28. KULLANIM SUYU EŞANJÖRÜ |

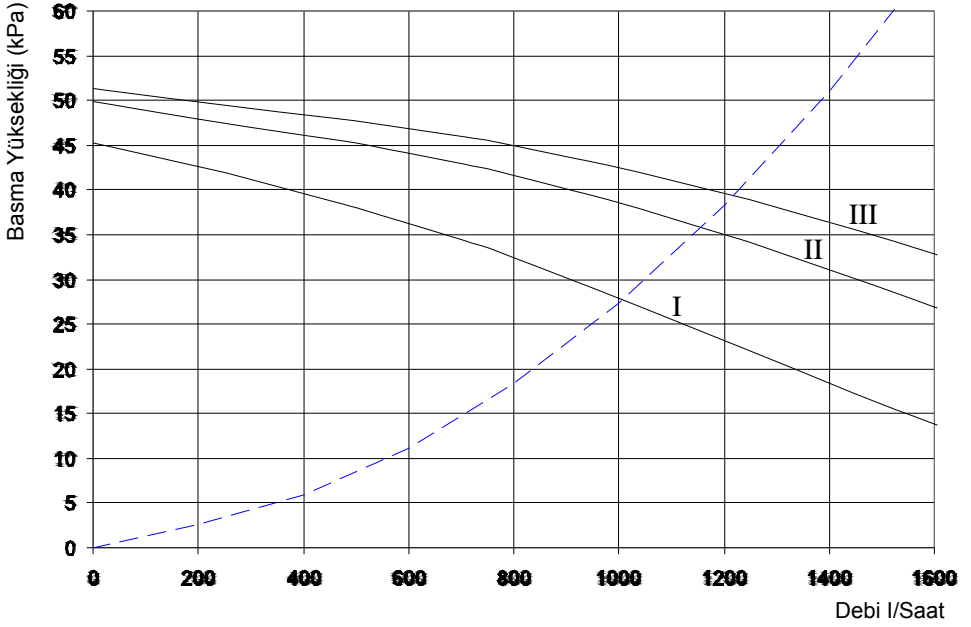
3.5 Sirkülasyon Pompası Performans Grafiği

SRD 20



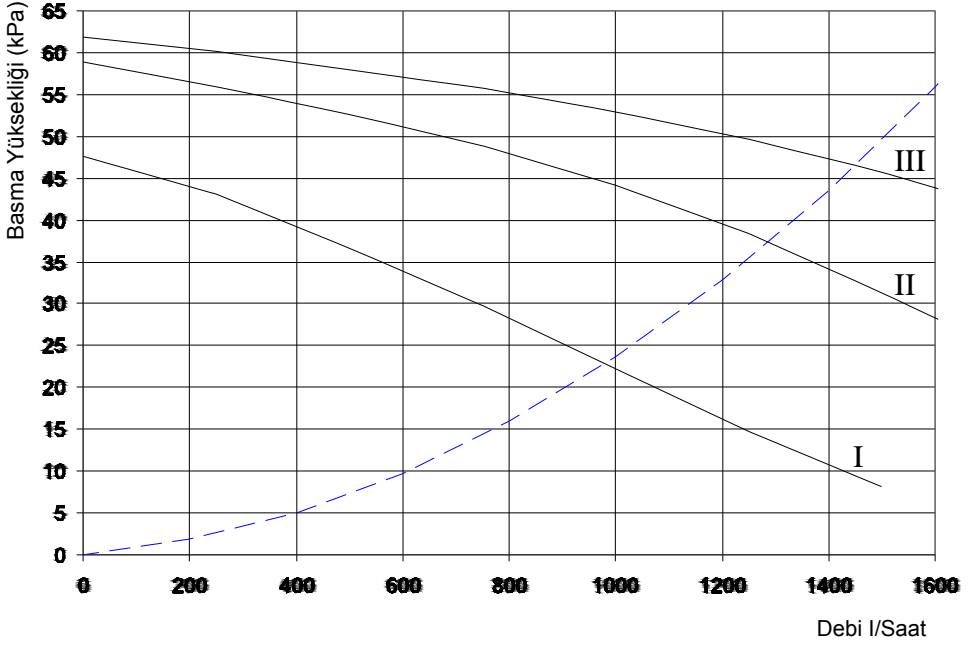
- III ——— Maksimum hızda pompa basma eğrisi
- II ——— İkinci hızda pompa basma eğrisi
- I ——— Minimum hızda pompa basma eğrisi
- - - - - Cihaz İç Direnci (Uygulama Kaybı)

SRD 27



- III — Maksimum hızda pompa basma eğrisi
- II — İkinci hızda pompa basma eğrisi
- I — Minimum hızda pompa basma eğrisi
- - - - Cihaz İç Direnci (Uygulama Kaybı)

SRD 36



- III ——— Maksimum hızda pompa basma eğrisi
II ——— İkinci hızda pompa basma eğrisi
I ——— Minimum hızda pompa basma eğrisi
- - - - - Cihaz İç Direnci (Uygulama Kaybı)

3.6 DIGITECH 2® Baskılı Devre Kartı – Miah 102

Teknik özellikler

Aşağıdaki ayarlar sadece servis personeli tarafından yapılacaktır

- Standart (30/80 °C) / azaltılmış (25/40 °C) ısıtma sıcaklığı seçimi
- Su darbesi önleme fonksiyonu etkinleştirilmesi
- Isıtma termostat bekleme süresi ayarı
- Isıtma pompa fazla çalışma süresi ayarı
- Kullanım sıcak suyu pompa fazla çalışma süresi ayarı
- Minimum gaz basıncı
- Maksimum ısıtma yükü
- Gaz tipinin seçilmesi
- Isıtmada tam yüke ulaşma süresi ayarı

Kullanıcı ayarları

- On/Off (Açma/kapama)
- Isıtma sıcaklık ayarı (standart 30-80°C arasında veya azaltılmış 25-40°C arasında)
- Kullanım suyu sıcaklık ayarı (35-60 °C arasında)
- Yaz / Kış / Yaz + Kış konumu seçimi
- Dış hava dengeleme eğrisi seçimi (opsiyonel dış hava sensörü bağlı ise)

Çalışma/Fonksiyon Göstergesi

- Bloke göstergesi
- Su eksikliği göstergesi
- Sıcaklık göstergesi

► Kombi kumanda panelinden kapatıldığında, göstergede OFF kelimesi görünür. Kullanım suyu ve ısıtma donma koruma sistemi, yine de devrede kalır. Kombi önceden açık pozisyonda ise kapatılır ve fan süpürmesi sonrası, pompa fazla çalışma, devridaim pompası ve 3-yollu vana hareketlilik koruma sistemi etkinleştirilir.

► Varsa uzaktan kumanda aktif ve aydınlatılmış olarak kalır.

4. MONTAJ TALİMATLARI

4.1 İlgili Standartlar

Bu cihaz aşağıdaki norm ve direktiflere uygun olarak imal edilmiştir:

- TS EN677 Gaz Yakan Merkezi Isıtma Kazanları - Anma Isı Yüğü 70 kW'ı Aşmayan Yoğuşmalı Kazanlar İçin
- IPX4D Elektrikli Cihazlar İçin Sınıflandırma
- 94/42 EEC Kazanlar İçin Verimlilik Direktifi

İlgili yönetmeliklere göre gaz ile çalışan tüm cihazlar yetkili kişiler tarafından kural ve yönetmeliklere uygun olarak monte edilmelidir.

Üretici firmanın talimatları, hiçbir durumda yasal zorunluluklardan daha geçerli değildir.

Montajın standartlara göre en uygun şekilde gerçekleştirilmesi için, bu kitaptaki talimatlara ek olarak, tesisatın ve kullanılan komponentlerin de standartlara uygun olması gerekir.

4.2 Cihaz Mahali

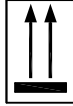
Cihaz yerleşiminde yerel gaz idaresinin şartnameleri ve ulusal standartlar dikkate alınmalıdır.

4.3 Taşıma ve Ambalaj

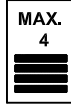
Kombi bir karton ambalaj içindedir. Ambalaj üzerindeki işaretlere taşıma ve depolama esnasında uyulmalıdır.



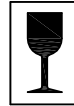
Kutunun üzerine basmayın.



Kutu yere konulduğunda ok işaretleri yukarıyı göstermelidir.



Üst üste en çok 4 kutu konulabilir.



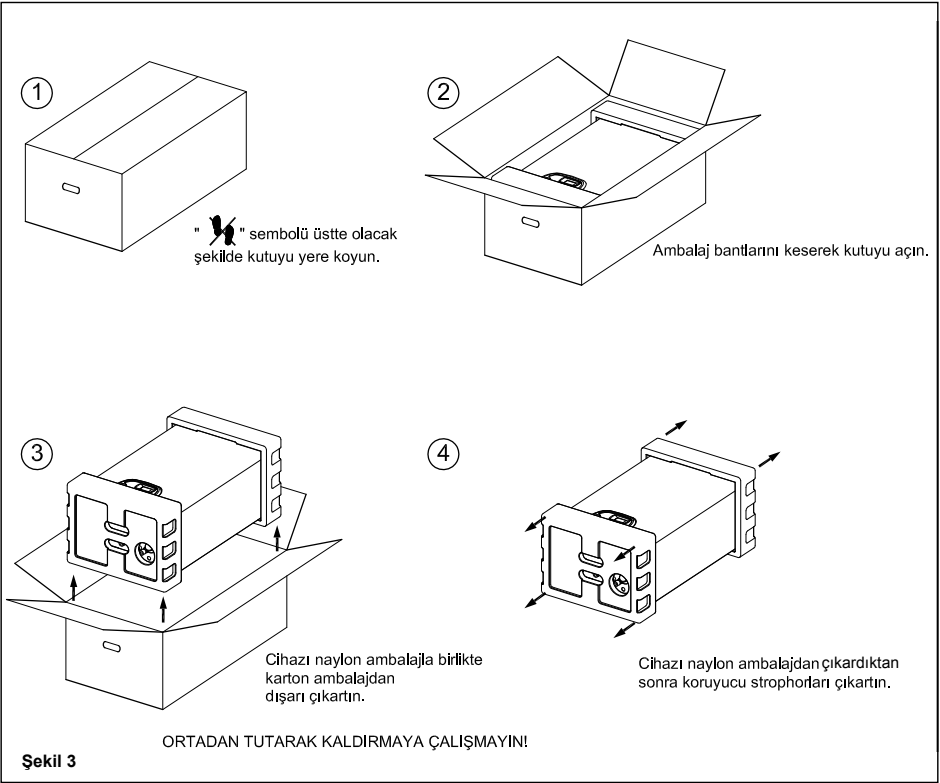
Kutuyu düşürmeyin.



Kutuyu sudan koruyun.

- Kombi, iki kişi tarafından yandaki delik yerlerden kaldırılarak taşınabilir.
- Kombi tozsuz ve nemsiz bir yerde saklanmalı ve monte edilene kadar ambalajından çıkarılmamalıdır.
- Depolama esnasında en fazla dört adet ambalajlı kombi üst üste konulabilir.
- Kombi, elektrik ve su sistemlerinin tamamlanmasından sonra monte edilebilir.

Ambalajın Açılması



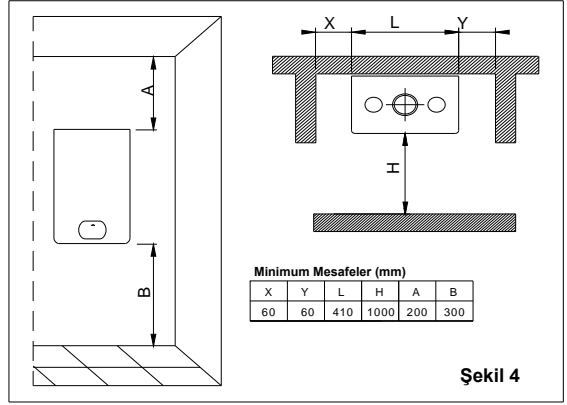
4.4 Cihazın Montajı

- Cihaz, düz, sert ve ağırlığını çekebilecek bir duvara monte edilmelidir.
- Cihaz normal şartlarda kapalı mahallere monte edilmelidir. Ancak garaj, açık balkon vb. yerlerde uygun bir dolap içerisinde de çalıştırılabilir. Uygun dolap ölçüsü için Alarko Carrier'a danışınız.
- Eğer cihaz ısıtılmamış bir mahalde bulunuyorsa, bu durumda donma korumasının aktif olması için elektrige bağlı ve şalterin açık olması gerekir. Cihaz OFF (kapalı) konumda olsa da donma koruması aktif kalır.
- Cihazın banyolara montajı, ulusal standartlara ve yerel gaz idarelerinin şartnamelerine göre mümkün olabilir.

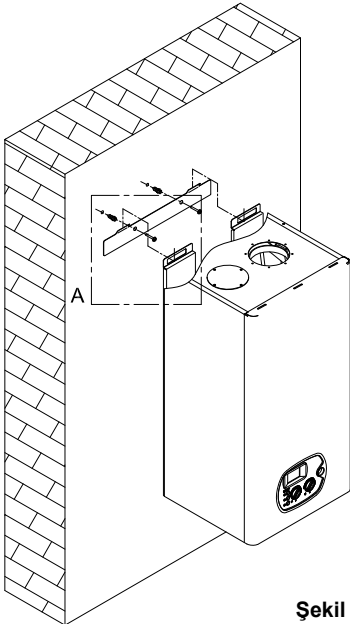
Montaj ve servis için şekil 4'te belirtilen minimum mesafelere uyulmalıdır.

Cihazı monte etmek için aşağıdaki talimatlara uyulması gerekmektedir. (Şekil 5)

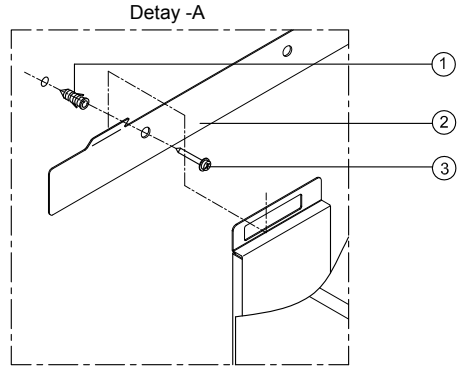
Cihazın askı sacını sabitleyeceğiniz pozisyonu, baca pozisyonu ve gerekli servis ve müdahale boşluklarını göz önüne alarak belirleyiniz. Askı sacını verilen dübel ve vidalarla yere yatay olarak duvara sabitleyiniz. (Şekil 5, detay A)



Şekil 4



Şekil 5



No	Parça Adı	Adet
1	Dübel	2
2	Askı Sacı	1
3	Vida	2

4.5 Su Bağlantıları

⚠ Eşanjörü ve devridaim pompasını korumak üzere, borularda ve radyatörlerde kalan tortuları, kiri (özellikle yağ ve gres) atmak için sistemin sıcak su ile yıkanması tavsiye edilir.

⚠ Kullanım sıcak suyu ve ısıtma borularının elektrik sistemini topraklamada kullanılmadığından emin olun. Borular bu amaç için kesinlikle uygun değildir.

⚠ Isıtma ve kullanım suyu devrelerine küresel vanalar takılmalıdır. Bu, kombinin suyunun boşaltılmasını gerektiren bakım ve servis işlemlerini kolaylaştıracaktır.

■ Sistemden gelen titreşim ve gürültüyü önlemek için, küçük çaplı borular ile keskin dirsekler kullanmayın veya su geçişi kesitlerinde ciddi azaltmalar yapmayın.

■ Montajı kolaylaştırmak için cihazla birlikte bir montaj kiti verilmektedir.

Kullanım suyu devresi

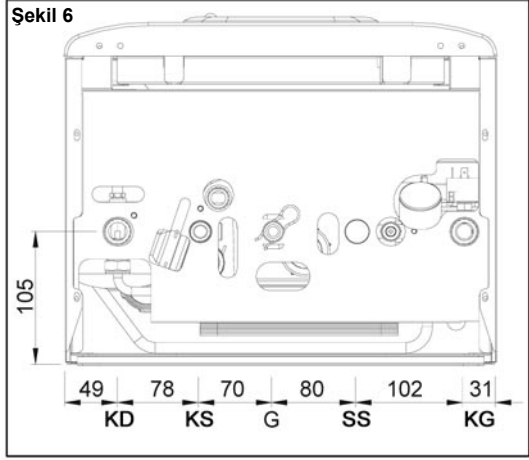
■ Kullanım suyu eşanjöründe kazan taşı vb. muhtemel zararların oluşumunu önlemek amacıyla şebeke suyunun sertliği en fazla 17,5 Fransız sertliği seviyesinde olmalıdır. Montaj öncesi su sertliğinin kontrolü ve gerekiyorsa uygun bir su arıtma sisteminin kurulması gerekmektedir.

Giriş suyu basıncı 0,5 - 6 bar aralığında olmalıdır.

Daha yüksek basınçlı yerlerde kombiden önce bir basınç düşürücü vana konulmalıdır.

Plakalı eşanjörün temizlik sıklığı şebeke suyunun sertliğine, tortu ve pisliklerin bulunmasına bağlıdır ki yeni tesisatlarda bu söz konusudur. Eğer şebeke suyu özelliği arıtma yapılmasını gerektiriyorsa, o zaman uygun bir arıtma sistemi kurulmalı, pislik ve tortulara karşı da pislik tutucu filtre kullanılmalıdır.

Tüm kullanım suyu devreleri, bağlantılar, fittingsler vb. standartlara uygun olarak tesis edilmelidir.



Isıtma devresi

Ana eşanjörde kazan taşı vb. muhtemel zararların oluşumunu önlemek amacıyla ısıtma devresinde kullanılacak su şebeke suyu olmalı, bununla birlikte bir arıtma cihazı kullanılmalıdır. Bu arıtma cihazının kullanımı, sık sık sisteme su dolduruluyorsa veya sistem suyu sık sık, kısmen veya tamamen boşaltılıyorsa zorunludur.

Kombi emniyet ventilinin çıkışı bir gidere bağlanmalıdır. Sistem basıncının aşırı yükselmesinden dolayı emniyet ventilinden fazla suyun atılması cihaz emniyeti açısından normaldir. Emniyet ventilinin bir gidere bağlı olmamasından dolayı oluşacak su basması vb. durumlardan üretici sorumlu değildir.

Yoğuşma Drenajı

Cihazla birlikte verilen yoğuşma drenaj flex borusu uygun bir yoğuşma drenaj sifonuna bağlanmalıdır. Drenaj sistemine bir sifon vasıtasıyla yoğuşma suyunun deşarjına izin verilmektedir. Bina dışındaki veya ısıtılmamış mahallerden geçen yoğuşma drenaj boruları donma riskine karşı izole edilmelidir. Kombiyi çalıştırmadan önce yoğuşma drenajının uygunluğu kontrol edilmelidir.

4.6 Gaz Bağlantısı

⚠ Gaz kaynağına bağlantı mevcut kanunlara göre kayıtlı, mesleki açıdan kalifiye personel tarafından yürütülmelidir.

⚠ Kombiyi gaz besleme borusuna bağlarken, sadece Gaz Güvenliği ve Kullanım Yönetmeliklerine uygun gaz ek parçaları (fittings) kullanın.

Kombiyi monte etmeden önce aşağıdakileri kontrol edin:

- Boruların istenilen debi ve uzunluğa uygun bir kesiti olması gereklidir ve borular mevcut standartlarla sağlanan tüm güvenlik ve kontrol cihazlarıyla beraber takılmalıdır.
- Gaz besleme hattı, sayaç ve kombi arasında, kesintisiz bir besleme sağlayan mevcut standartlara ve kurallara uygun bir gaz borusu olmalıdır.
- Gaz besleme sisteminin iç ve dış sızdırmazlık elemanlarını kontrol edin.
- Gaz girişine bir kapatma vanası takılmalıdır.
- Kombiyi çalıştırmadan önce, gaz tipinin cihazın ayarlandığı gaz tipine karşılık geldiğinden emin olun.
- Gaz besleme basıncı kullanım değerleri levhasında belirtilen değerler arasında olmalıdır. (kombinin içindeki gaz tipi etiketine bakın).
- Montajdan önce, gaz besleme borusunda talaş kalıntıları olmadığından emin olun.
- Cihazın doğal gazdan LPG'ye veya LPG'den doğal gaza çevrilme işlemi yetkili servis personeli tarafından yapılmalıdır.

4.7 Elektrik Bağlantıları

⚠ Elektrik şebekesine bağlantı, profesyonel bir elektrikçi tarafından kural ve yönetmeliklere uygun olarak yapılmalıdır.

⚠ Cihazın etkin bir topraklama sistemi olduğunu mutlaka kontrol edin. Bu şart, ancak mevcut güvenlik standartlarına uygun olarak takılmış etkin bir topraklama sistemine cihaz düzgün bir şekilde bağlanmışsa karşılanmış olur. Bu temel güvenlik önlemi kontrol edilip doğrulanmalıdır.

Şüphede durumunda, elektrik sistemini uzman bir elektrikçi tarafından kontrol ettirtin. Üretici etkisiz bir topraklama sisteminin veya topraklama sisteminin olmamasının yol açtığı mala ve cana gelecek hasar veya zararlardan sorumlu tutulamayacaktır.

- Kombi 230 V ve 50 Hz alternatif akımla çalışır ve maksimum elektrik ve maksimum güç tüketimi SRD 20/27/36 için sırasıyla 133/138/138 Watt'tır. Cihaz 3 A'lık bir sigorta ile korunmalıdır. Şebeke elektriğine olan bağlantı açık kontaklar arasında en azından 3 milimetrelik boşluklar olan, cihazın akış yönünün tersine monte edilmiş tek-kutuplu bir anahtar ile yapılmalıdır. Faz ve nötr kabloların konumlarının kablo şemasındaki gibi aynı olduğundan emin olun.
- Cihazın monte edileceği mahaldeki elektriğin, cihazın kullanım değerleri levhasında gösterilen maksimum güç emilimini destekleyeceğinden emin olmak için uzman bir elektrikçi tarafından kontrol edilmesini sağlayın. Özellikle kablo boyutlarının cihazın çektiği elektriğe uygun olduğundan emin olun.
- Elektrik kablosu kullanıcı tarafından değiştirilmemelidir. Kablo herhangi bir şekilde zarar görmüşse, cihazı kapatın ve kabloyu konusunda uzman bir elektrikçiye değiştirin.
- Elektrik kablosunu değiştirirken, sadece aynı özelliklere sahip, maksimum dış çapı Ø 8 mm olan kablolar (HO5 VV-F 3x1) kullanın;

Elektrikli cihazlar kullanırken bir kaç temel kurala uyulması zorunludur:

- Cihaza vücudunuzun ıslak veya nemli parçalarıyla veya çıplak ayaklıysanız dokunmayın.
- Elektrik kablolarını çekmeyin.
- Bu koşullar özellikle hesaba katılmadığı sürece, cihazı atmosferik unsurlara (yağmur, güneş vb) maruz bırakmayın.
- Çocukların veya nasıl çalıştığını bilmeyen herhangi birinin cihazı kullanmasına izin vermeyin.

Elektrik Beslemesi



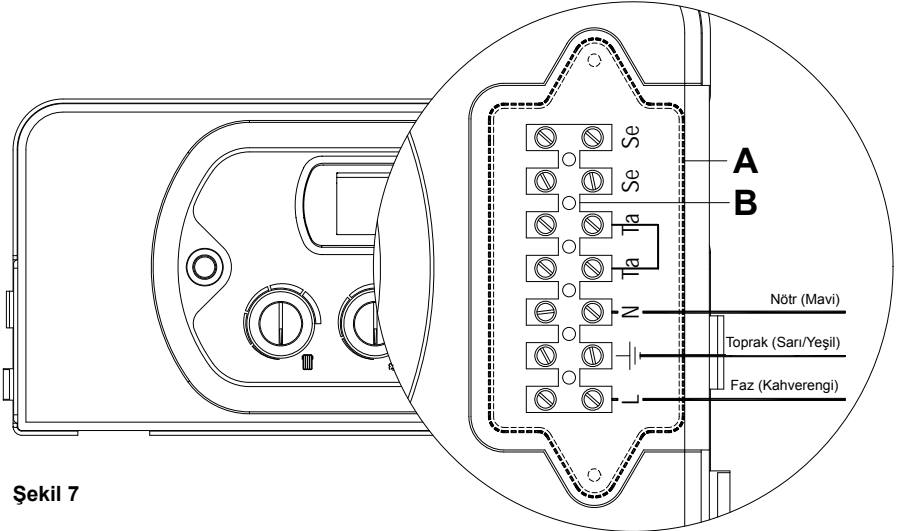
Elektriği kumanda paneli içindeki klemense aşağıda gösterilen şekilde bağlayın:

- Ana şalterden elektriği kapatın.
- Kombinin ön panelini sökün.
- Vidaları gevşetin ve koruma kapağı A'yı sökün (bkz şek. 1).
- Koruma kapağı çıkmış durumdayken, kabloları klemenslerine aşağıdaki şekilde bağlayın:
 - Topraklama kablosunu (normalde yeşil/sarı renkte) topraklama sembolüyle işaretlenmiş klemense bağlayın.
 - Nötr kabloyu (normalde mavi renkte) "N" harfi ile işaretlenmiş klemense bağlayın.
 - Faz kabloyu (normalde kahverengi renkte) "L" harfi ile işaretlenmiş klemense bağlayın.
 - Harflerle tanımlanan klemensler:

Ta = Oda termostati

Se = Dış hava sensörü

Kablolar bağlandıktan sonra, koruma kapağı "A"yı ve sonra ön paneli tekrar takın.

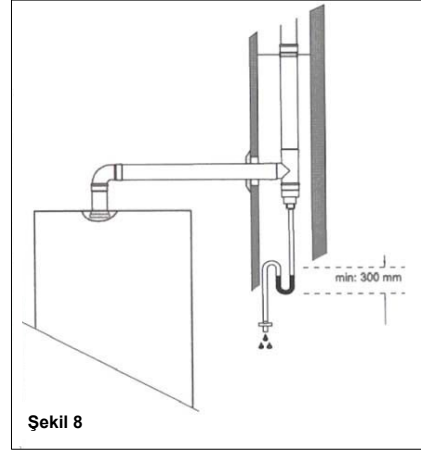


Şekil 7

4.8 Baca Bağlantıları

⚠ Cihazın verimli ve doğru şekilde çalışmasını temin etmek üzere, kombi ile baca terminali arasındaki baca gazı bağlantıları, yoğuşmalı kombiler için özel olarak tasarlanmış orijinal aksesuarlar kullanılarak yapılmalıdır.

⚠ Yoğuşmalı kombilerden egzoz gazlarının taşınması için klasik baca gazı boru ve aksesuarları kullanılmaz.



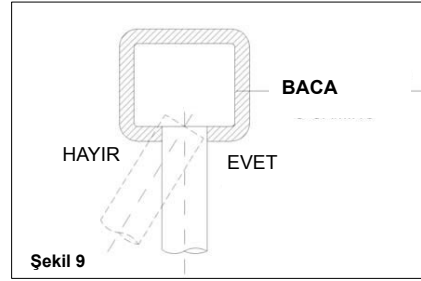
• Aşağıdaki öneriler dikkate alınmalıdır:

- egzoz gazı tahliye kanalı için, bacadanın tüm uzunluğu, yoğuşma suyunun, yanma haznesine geri akışını kolaylaştırmak için, dışarı doğru yukarı yönde meyilli olmalıdır. Yanma haznesi, asitli yoğuşma suyunu toplamak ve tahliye etmek üzere özel olarak tasarlanmıştır;

- hava girişi için, baca kanalının tüm uzunluğu, yağmur suyu, toz veya yabancı maddelerin boru içerisine girmesini önlemek üzere, kombiye doğru yukarı yönde meyilli olmalıdır;

- dikey bir baca borusu kurulumu olduğu takdirde, baca tesisatının kaidesine bir yoğuşma suyu tutucu monte edilir ve drenaj sistemine bağlanır (Şekil 8'e bakınız);

• Egzoz kanalı gerekli eğimde (Ø60) özel olarak tasarlanmış ve hava girişi (Ø100) hava koşullarına karşı uygun biçimde korunmuş olduğundan, yatay bir koaksiyel sistemin kurulduğu yerlerde, koaksiyel terminal yatay olarak yerleştirilmelidir.



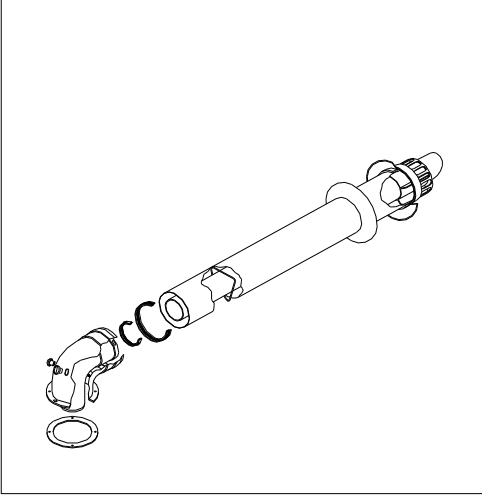
Baca Kanalı Bağlantısı

Baca borusunu bacaya aşağıdaki şekilde bağlayın:

- Egzoz borusunun baca içerisinde çıkıntı yapmasına müsaade etmeyin; baca borusunu baca kanalına ulaşmadan hemen önce sonlandırın;
- Egzoz borusu baca kanalının karşı duvarına dik konumda olmalıdır (Şekil 9'a bakınız).

Yatay Baca Seti (SRD 20/27)

Yatay konsantrik baca sistemi, \varnothing 60/100 mm çaplı, 360° ayarlanabilir, yoğuşmaya uygun polipropilen iç boruya sahiptir. Egzoz (atık) gazlarını dışarı atar ve atmosferden içeri hava çeker.



Sadece yoğuşmalı kombiler için uygundur.

İki iç içe boru yardımıyla egzoz gazlarını dışarı atar ve taze havayı içeri çeker. Dıştaki \varnothing 100 mm boru taze havayı içeri çekerken \varnothing 60 mm plastik iç boru egzoz gazlarını dışarı atar.

Egzoz gazı atma borusu doğrudan dışarıya bağlanabilir veya uygun bir kombine baca borusu sistemine bağlanabilir.

MAKSİMUM BACA UZUNLUĞU:

SRD 20: 6 m

SRD 27: 5 m

Maksimum baca uzunluğu (doğrusal eşdeğeri) doğrusal boruların uzunluğu ile takılan her dirseğin eşdeğer uzunluklarının toplamıyla elde edilir.

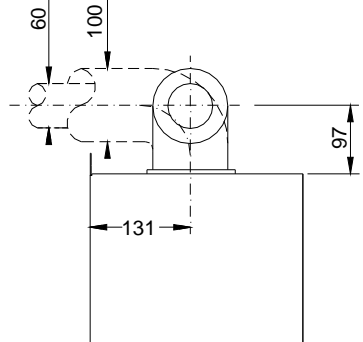
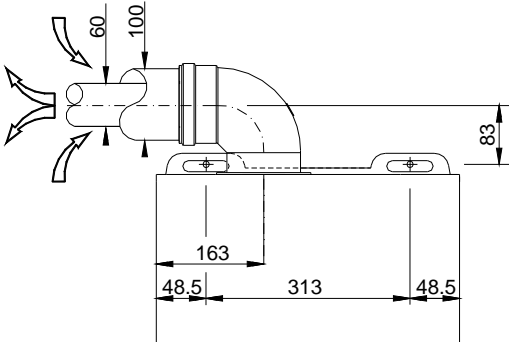
Doğrusal eşdeğer uzunluk, cihazın yanma odasıyla bağlantısından itibaren, ilk dirsek hariç, borunun toplam uzunluğu anlamına gelmektedir.

İlave dirseklerin doğrusal eşdeğerleri aşağıdaki gibidir:

\varnothing 60/100 x 90° dirsek = 0.8 m.

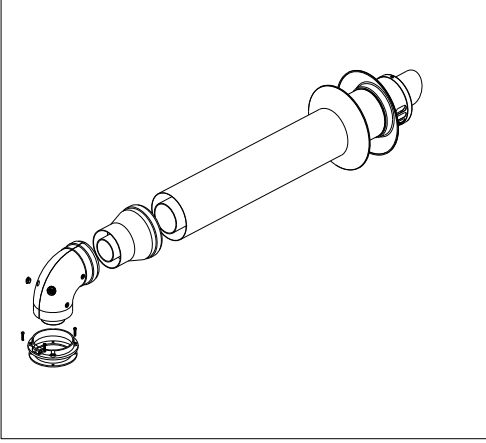
\varnothing 60/100 x 45° dirsek = 0.5 m.

NOT: EGZOZ GAZLARINI ATMAK VE YANMA HAVASINI İÇERİ ÇEKMEK İÇİN SADECE ALARKO TİP-ONAYLI BORU SİSTEMLERİ KULLANIN.



Yatay Baca Seti (SRD 36)

Yatay konsantrik baca sistemi, Ø80/125 mm çaplı, 360° ayarlanabilir, yoğunlaşmaya uygun polipropilen iç boruya sahiptir. Egzoz (atık) gazlarını dışarı atar ve atmosferden içeri hava çeker.



Sadece yoğunlaşmalı kombiler için uygundur.

İki iç içe boru yardımıyla egzoz gazlarını dışarı atar ve taze havayı içeri çeker. Dıştaki Ø125 mm boru taze havayı içeri çekerken Ø80 mm plastik iç boru egzoz gazlarını dışarı atar.

Egzoz gazı atma borusu doğrudan dışarıya bağlanabilir veya uygun bir kombine baca borusu sistemine bağlanabilir.

MAKSİMUM BACA UZUNLUĞU: 8 m.

Maksimum baca uzunluğu (doğrusal eşdeğeri) doğrusal boruların uzunluğu ile takılan her dirseğin eşdeğer uzunluklarının toplamıyla elde edilir.

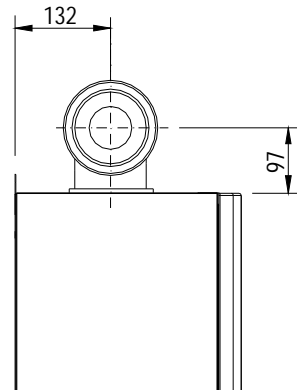
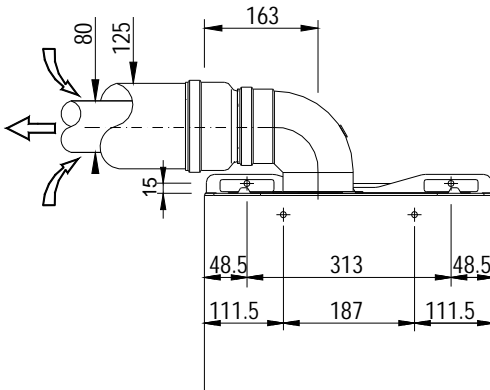
Doğrusal eşdeğer uzunluk, cihazın yanma odasıyla bağlantısından itibaren, ilk dirsek hariç, borunun toplam uzunluğu anlamına gelmektedir.

İlave dirseklerin doğrusal eşdeğerleri aşağıdaki gibidir:

Ø 80/125 x 90° dirsek = 0.8 m.

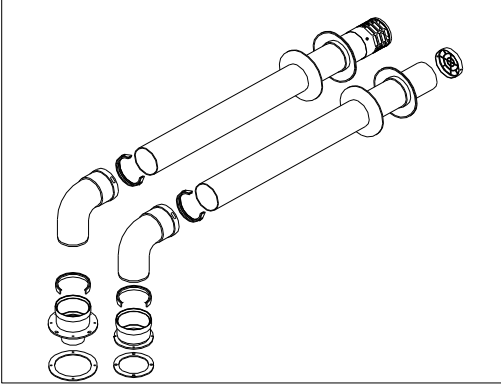
Ø 80/125 x 45° dirsek = 0.5 m.

NOT: EGZOZ GAZLARINI ATMAK VE YANMA HAVASINI İÇERİ ÇEKMEK İÇİN SADECE ALARKO TİP-ONAYLI BORU SİSTEMLERİ KULLANIN.



İkiz Baca Seti (SRD 20/27/36)

Yatay ayırık baca sistemi, Ø80/80 veya Ø60/60 mm çaplı, 360° ayarlanabilir, yoğuşmaya uygun polipropilen borulardan oluşur. Egzoz (atık) gazlarını dışarı atar ve atmosferden içeri hava çeker.



Sadece yoğuşmalı kombiler için uygundur.

İki ayrı boru yardımıyla egzoz gazlarını dışarı atar ve taze havayı içeri çeker.

MAKSİMUM BACA UZUNLUĞU:

Ø 80/80: 50 m.

Ø 60/60: 30 m.

Maksimum baca uzunluğu (doğrusal eşdeğeri) doğrusal boruların uzunluğu ile takılan her dirseğin eşdeğer uzunluklarının toplamıyla elde edilir.

Doğrusal eşdeğer uzunluk, cihazın yanma odasıyla bağlantısından itibaren, ilk dirsek hariç, borunun toplam uzunluğu anlamına gelmektedir.

İlave dirseklerin doğrusal eşdeğerleri aşağıdaki gibidir:

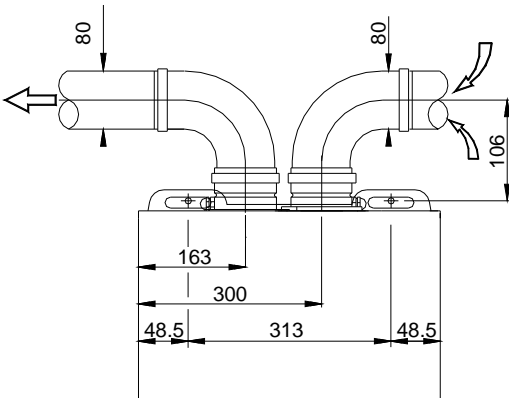
Ø80 x 90° dirsek = 1.5 m.

Ø80 x 45° dirsek = 1.2 m.

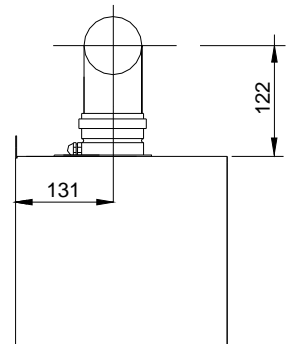
Ø60 x 90° dirsek = 1.8 m.

Ø60 x 45° dirsek = 1.5 m.

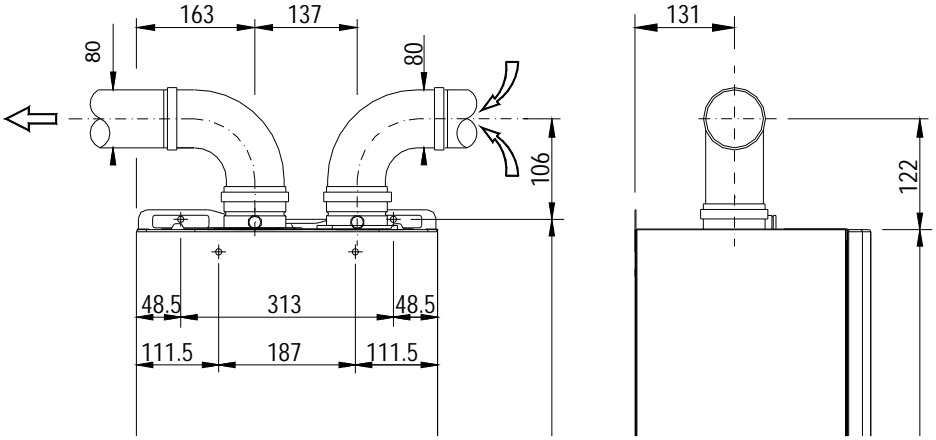
NOT: EGZOZ GAZLARINI ATMAK VE YANMA HAVASINI İÇERİ ÇEKMEK İÇİN SADECE ALARKO TİP-ONAYLI BORU SİSTEMLERİ KULLANIN.



SRD 20/27



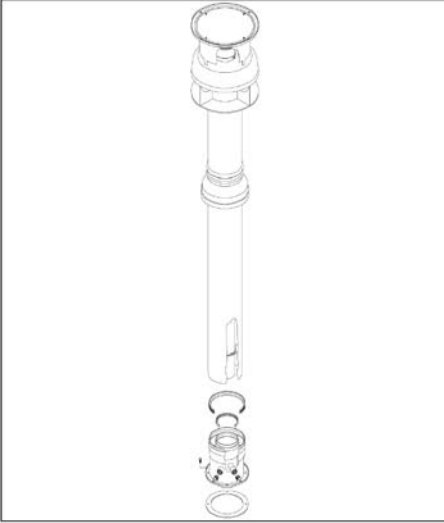
SRD 20/27



SRD 36

Dikey Baca Seti (SRD 20/27)

Dikey konsantrik baca sistemi, Ø60/100 mm çaplı, yoğuşmaya uygun polipropilen iç boruya sahiptir. Egzoz (atık) gazlarını dışarı atar ve atmosferden içeri hava çeker.



Sadece yoğuşmalı kombiler için uygundur.

İki dik iç içe boru yardımıyla egzoz gazlarını çatıdan dışarı atar ve taze havayı içeri çeker. Dıştaki Ø100 mm boru taze havayı içeri çekerken Ø60 mm plastik iç boru egzoz gazlarını dışarı atar.

MAKSİMUM BACA UZUNLUĞU:

SRD 20: 6 m

SRD 27: 5 m

Maksimum baca uzunluğu (doğrusal eşdeğeri) doğrusal boruların uzunluğu ile takılan her dirseğin eşdeğer uzunluklarının toplamıyla elde edilir.

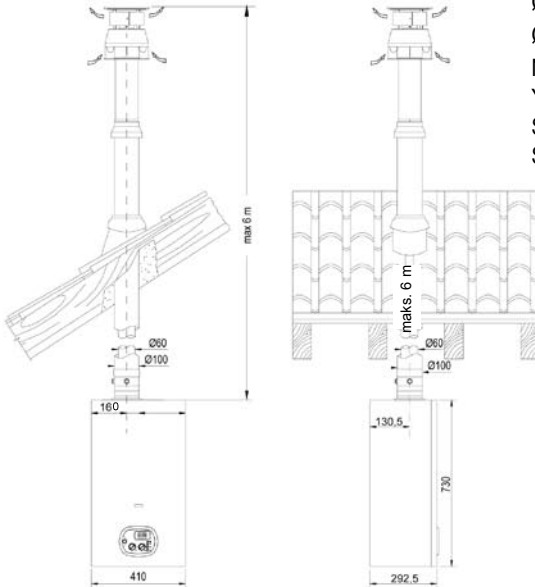
Doğrusal eşdeğer uzunluk, cihazın yanma odasıyla bağlantısından itibaren, ilk dirsek hariç, borunun toplam uzunluğu anlamına gelmektedir.

İlave dirseklerin doğrusal eşdeğerleri aşağıdaki gibidir:

Ø 60/100 x 90° dirsek = 0.8 m.

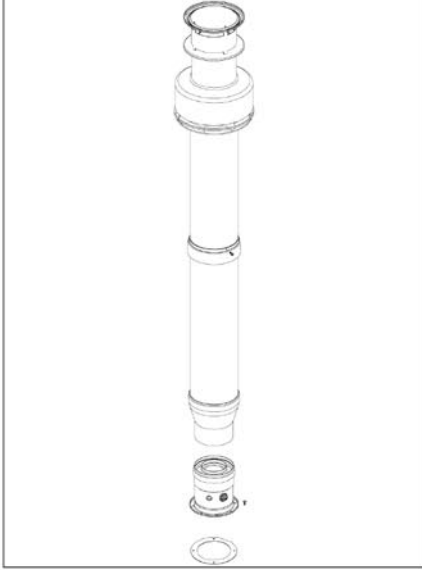
Ø 60/100 x 45° dirsek = 0.5 m.

NOT: EGZOZ GAZLARINI ATMAK VE YANMA HAVASINI İÇERİ ÇEKMEK İÇİN SADECE ALARKO TİP-ONAYLI BORU SİSTEMLERİ KULLANIN.



Dikey Baca Seti (SRD 20/27) (SRD 36)

Dikey konsantrik baca sistemi, Ø80/125 mm çaplı, yoğuşmaya uygun polipropilen iç boruya sahiptir. Egzoz (atık) gazlarını dışarı atar ve atmosferden içeri hava çeker.



Sadece yoğuşmalı kombiler için uygundur.

İki dik iç içe boru yardımıyla egzoz gazlarını çatıdan dışarı atar ve taze havayı içeri çeker. Dıştaki Ø125 mm boru taze havayı içeri çekerken Ø80 mm plastik iç boru egzoz gazlarını dışarı atar.

MAKSİMUM BACA UZUNLUĞU: 8 m

Maksimum baca uzunluğu (doğrusal eşdeğeri) doğrusal boruların uzunluğu ile takılan her dirseğin eşdeğer uzunluklarının toplamıyla elde edilir.

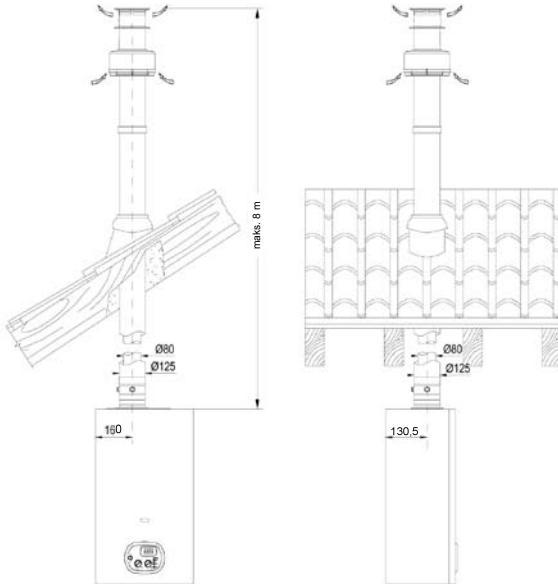
Doğrusal eşdeğer uzunluk, cihazın yanma odasıyla bağlantısından itibaren, ilk dirsek hariç, borunun toplam uzunluğu anlamına gelmektedir.

İlave dirseklerin doğrusal eşdeğerleri aşağıdaki gibidir:

Ø 80/125 x 90° dirsek = 0.8 m.

Ø 80/125 x 45° dirsek = 0.5 m.

NOT: EGZOZ GAZLARINI ATMAK VE YANMA HAVASINI İÇERİ ÇEKMEK İÇİN SADECE ALARKO TİP-ÖNAYLI BORU SİSTEMLERİ KULLANIN.



5. CİHAZIN DEVREYE ALINMASI

- ⚠ İlk işletmeye alma işlemi Alarko Carrier Yetkili Servisleri tarafından ücretsiz olarak gerçekleştirilecektir. Bunun için bölgenizdeki Alarko Carrier Yetkili Servisini arayınız.**
- ⚠ İlk işletmeye alma işleminin yetkisiz firma veya kişilerce yapılması garantiyi geçersiz kılar.**
- ⚠ Yetkisiz kişilerce yapılan ilk işletmeye alma işlemi sonucu cihaz veya çevresindeki eşya ve canlılara gelebilecek zararlardan Alarko Carrier San. ve Tic. A.Ş. sorumlu olmayacaktır.**

6 PERİYODİK BAKIM ve TEMİZLİK

6.1 Kombin Periyodik Bakımı (Yetkili Servis)

Kombinin garanti süresi içerisinde ve garanti süresi dolduktan sonra periyodik olarak kış mevsimi öncesinde yılda 1 kere bakım yaptırmanız, güvenli kullanımınızı, yakıttan tasarruf etmenizi ve cihazın kullanım ömrünün uzamasını sağlar.

- ⚠ Periyodik bakımları mutlaka Alarko Carrier Yetkili Servislerine yaptırınız.**
- ⚠ Cihazın ömür uzunluğunu ve güvenliğini garantilemek için sadece orijinal yedek parça kullanınız.**
- ⚠ Yetkisiz servis ve kişilerce yapılacak bakım işlemi sonucu cihaz veya çevresindeki eşya ve canlılara gelebilecek zararlardan Alarko Carrier San. ve Tic. A.Ş. sorumlu olmayacaktır.**

6.2 Kombin Temizliği (Kullanıcı)

Kombinin dış kasasını yumuşak nemli bir bezle silerek temiz tutun. Sert, aşındırıcı temizlik maddeleri kullanmayın.

ALARKO



ALARKO CARRIER
SANAYİ VE TİCARET A.Ş.

İSTANBUL : GOSB - Gebze Org. San. Bölgesi, Ş. Bilgisu Cad. 41480 Gebze-KOCAELİ
Tel: (0262) 648 60 00 - Fax: (0262) 648 60 08
ANKARA : Sedat Simavi Sok. No: 48, 06550 Çankaya - ANKARA
Tel: (0312) 409 52 00 - Fax: (0312) 440 79 30
İZMİR : Şehit Fethibey Cad. No:55, Kat:13, 35210 Pasaport - İZMİR
Tel: (0232) 483 25 60 - Fax: (0232) 441 55 13
ADANA : Ziyapaşa Bulvarı Çelik Ap. No : 25/5-6, 01130 ADANA
Tel: (0322) 457 62 23 - Fax: (0322) 453 05 84
ANTALYA : Melin Kasapoğlu Cad. Küçükkaya Sitesi A Blok No: 1 D. 4, ANTALYA
Tel: (0242) 322 00 29 - Fax: (0242) 322 87 66
MDH : 444 0 128

web: www.alarko-carrier.com.tr
e-posta: info@alarko-carrier.com.tr