

 ALARKO



SERADENS SRD 20/27/36
PREMİKS YOĞUŞMALI KOMBİ
HIZLI KULLANIM KILAVUZU

Gaz Sızıntısı Durumunda Yapılacaklar

- Sakin olun.
- Yanan ateşleri SÖNDÜRÜN.
- Bütün kapı ve pencereleri AÇIN.
- Bütün gazlı cihazların vanalarını KAPATIN.
- Daire ve apartman girişindeki gaz vanalarını KAPATIN.
- Kibrit, çakmak vb. YAKMAYIN, sigara İÇMEYİN.
- Elektrik düğmeleriyle OYNAMAYIN, açıksa kapatmayın, kapalıysa açmayın.
- Elektrikli cihazları ÇALIŞTIRMAYIN.
- Fişleri ÇEKMEYİN / TAKMAYIN.
- Zilleri KULLANMAYIN.
- Gaz bulunan ortamlardaki telefonları KULLANMAYIN.
- Yöneticiye, 187 numaralı telefonda GAZ ŞİRKETİNE ve 110 numaralı telefonda İTFAİYEYE HABER VERİN.

KOMBİ ÇALIŞTIRMA TALİMATLARI

⚠ İlk çalıştırma, ayarlama ve bakım işlemleri yalnızca Alarko Carrier Yetkili Servisi tarafından gerçekleştirilmelidir. Yetkisiz kişilerce yapılacak ilk çalıştırma, cihazın ve çevresindeki canlıların zarar görmesine neden olabilir ki bu durumda üretici firma sorumlu tutulamayacaktır.

Yetkili servis tarafından yapılacak ilk çalıştırma ücretsizdir ve ürünün garantisi için şarttır.

Alarko Carrier yetkili servis bilgilerine, aşağıda belirtilenlerden herhangi biri ile ulaşabilirsiniz:

- Yetkili Servis Adres Listesi (cihazınızla birlikte verilmiştir).
- www.alarko-carrier.com.tr web adresimiz
- 444 0 128 Müşteri Danışma Hattı

⚠ Kombiyi ilk çalıştıran yetkili servisin garanti kitapçığına garanti onay damgasını vurduğundan emin olun.

İlk çalıştırma (işletmeye alma) sırasında yetkili servis aşağıdaki kontrolleri yapmalıdır:

- Anma değerleri plakasındaki veriler şebeke ağlarınıninkiyle (gaz, elektrik, su) uygun olmalıdır;
- Kombi tasarlanan kullanım amacı ve performansına göre ayarlanmalıdır;
- Baca gazı çıkışı ve yanma havası giriş sistemi doğru ve çalışıyor durumda olmalıdır;
- Kombi atık gaz çıkışı ve havalandırma sistemleri ulusal ve yerel standartların koşullarına uygun olmalıdır.

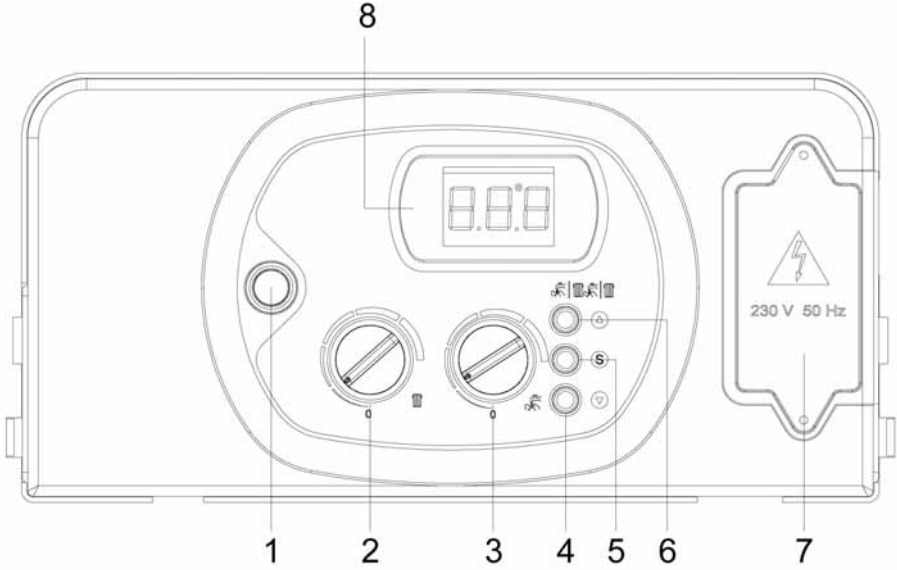
Genel uyarılar

- Cihazın yetkili bir servis tarafından işletmeye alınmadığına dair herhangi bir kuşkunuz varsa cihazı çalıştırmayı denemeyin. Tüm bakım ve gaz dönüşüm işlemleri, mevcut yürürlükteki standartlara ve gaz kuruluşlarının şartname-lerine uygun olarak, ALARKO CARRIER YETKİLİ SERVİSİ TARAFINDAN YÜRÜTÜLMELİDİR.
- **Kombinin yerleştirileceği odanın hava girişi ve havalandırmasıyla ilgili şartlara uyulduğundan emin olun.**
- **Kombiler, mevcut standartlara uygun şekilde ve minimum harici sıcaklık -10°C'nin altına düşmediği yerlerde dışarıda, kısmi korumalı bir yere monte edilebilirler. Üretici firma sıcaklığın -10°C'nin altına düştüğü yerlere yapılan kurulumlardan dolayı sorumluluk kabul etmez.**
- Gaz yakıtlı cihazınızın (kombi, ocak vb.) bulunduğu mahalde cama takılı olan havalandırma menfezlerini kesinlikle kapatmayın.
- Kombi donma riski olan bir yere takıldıysa, donma koruması sadece kombi açıldığında (kombi konum anahtarı ON[açık] konumda iken) ve gaz besleme vanası açıkken devreye girebilir. Üretici firma bu talimata uyulmaması durumunda kombiye gelebilecek zarardan sorumlu tutulamaz.
- Kombinin herhangi bir bölümü donarsa, hiçbir koşulda kombiyi yakmaya çalışmayın, bunun yerine hemen yetkili servisi arayın.
- Kombinin garanti süresi içerisinde ve garanti süresi dolduktan sonra periyodik olarak, kış mevsimi öncesinde yılda 1 kere bakım yaptırmanız güvenli kullanımınızı, yakıttan tasarruf etmenizi ve cihazınızın kullanım ömrünün uzamasını sağlar.
- Periyodik bakımları mutlaka Alarko Carrier Yetkili Servislerine yaptırınız. Yetkili olmayan kişilerin kombinize müdahalesi ile oluşacak arıza ve sorunlardan Alarko Carrier San. ve Tic. A.Ş. sorumlu olmayacaktır.

Kumanda Paneli

1. Açma/kapama düğmesi
2. Isıtma tesisatı sıcaklığı ayar düğmesi
3. Kullanım suyu sıcaklığı ayar düğmesi
4. Kullanım suyu sıcaklığı gösterge düğmesi (5 sn. basılı tutulduğunda kullanım suyunu, 1 kere basınca dış hava sensörü* bağlı ise dış hava sıcaklığını gösterir)
5. Servis düğmesi
6. Yaz, kış veya yaz/kış konumu seçme düğmesi
7. Harici kablolama için klemens
8. Sıcaklık, hata kodu ve çalışma durumu LCD gösterge ekranı

* Dış hava sensörü opsiyoneldir.





Şekil 1.



Kombinin Çalıştırılması

- Kombinin altındaki gaz vanasını açın.
- AÇMA/KAPAMA (ON/OFF) konum anahtarını (1) ON konumuna getirerek kombiyi açın (bkz. “Kumanda Paneli”).
- Kombi otomatik olarak yanacaktır (KIŞ modu seçili ve oda termostadı bağlı halde).
- 8 no’lu göstergede yanıp sönen bir numara olup olmadığını kontrol edin (bkz. hata kodları). 8 numaralı göstergede H2O görünüyorsa bu, kombinin içinde su yetersiz demektir. Bu durumda, sistemi, “Sisteme Su Ekleme” bölümünde anlatıldığı şekilde doldurun.



“YAZ” Konumu

Kombinin çalışmasını “YAZ” moduna getirmek için 6 numaralı düğmeye basın (Şekil 1). Kombi sadece kullanım sıcak suyu sistemi için çalışacaktır. Kombinin “YAZ” mod ayarı kumanda panelinde sürekli yanan  sembolü ile gösterilir. Otomatik ateşleme sistemi kullanım sıcak suyu için her talep olduğunda brülörü yakacaktır. Bu durumda kumanda panelindeki  gösterge ışığı yanıp sönecektir.

“KIŞ” Konumu

Kombinin çalışmasını “KIŞ” moduna getirmek için 6 numaralı düğmeye basın (Şekil 1). Kombi sadece ısıtma sistemi için çalışacaktır. Kombinin “KIŞ” mod ayarı kumanda panelinde sürekli yanan  sembolü ile gösterilir. Otomatik ateşleme sistemi ısıtma için her talep olduğunda brülörü yakacaktır. Bu durumda kumanda panelindeki  gösterge ışığı yanıp sönecektir.

“YAZ-KIŞ” Konumu

Kombinin çalışmasını “YAZ-KIŞ” moduna çevirmek için 6 numaralı düğmeye basın (Şekil 1). Kombi hem ısıtma hem de kullanım sıcak suyu için çalışacaktır. Kombinin “YAZ-KIŞ” mod ayarı kumanda panelinde sürekli yanan  sembolleriyle gösterilir. Otomatik ateşleme sistemi ısıtma veya kullanım sıcak suyu için her talep olduğunda brülörü yakacaktır. Bu durumda kumanda panelindeki  sembolleri yanıp sönecektir.

Isıtma Sıcaklığının Ayarlanması

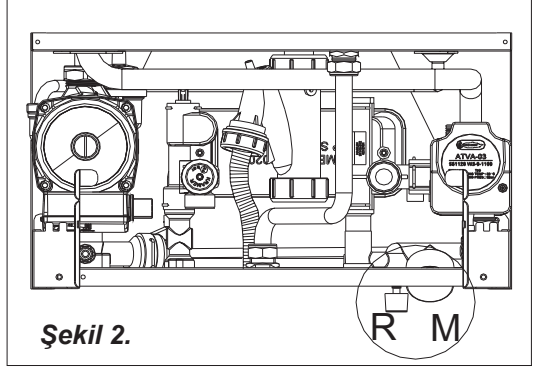
Isıtma sıcaklığı 2 no’lu düğme ile ayarlanır (Şekil 1).

- Düğmeyi saat yönünün tersine döndürmek sıcaklığı düşürür.
- Düğmeyi saat yönünde döndürmek sıcaklığı artırır.
- Merkezi ısıtma sıcaklık ayarları aralığı minimum 30°C ile maksimum 80°C arasında veya düşük sıcaklıkta çalışma durumunda (örneğin yerden ısıtma sisteminde), minimum 25°C ile maksimum 40°C arasında değişir.

Kullanım Sıcak Suyunun Ayarlanması

Kullanım suyu sıcaklığı 3 no'lu düğme ile ayarlanır (Şekil 1)

- Düğmeyi saat yönünün tersine döndürmek sıcaklığı düşürür.
- Düğmeyi saat yönünde döndürmek sıcaklığı artırır.
- Kullanım sıcak suyu için sıcaklık ayarları aralığı minimum 35°C ile maksimum 60°C arasında değişir.



Şekil 2.

Sisteme Su Ekleme

Isıtma devresinde su basıncı kombinin çalıştığı tüm süre boyunca kontrol edilmelidir. Kombinin alt kısımlarında yer alan **M** basınç göstergesindeki (Şekil 2) değer 1 bar'dan az olmamalıdır.

Eğer kombide yeterli su yoksa kumanda panelindeki H2O kodu yanıp sönecektir (Şekil 1'de 8 nolu LCD paneli).

Su basıncını çalışma için gerekli basınç seviyesine getirmek için, harici su doldurma musluğu **R**'yi açın (Şekil 2) ve sistem basıncının 1-1,5 bar aralığına ulaştığını ve **H2O** kodunun yandığını kontrol etmek için **M** basınç göstergesini kullanın (Şekil 2).

İşlem tamamlandığında doldurma vanasını kapatın.

Arıza Teşhis-Hata Kodları:

Bu bölümde kombinin 8 no'lu göstergesinde meydana gelebilecek hata kodlarının (bkz. Şekil 1) listesi, ilgili belirtiler ve kombiyi yeniden kurmak için kullanıcının yapabileceği işlemler yer almaktadır.

⚠ Aşağıdaki işlemler yapıldıktan sonra problem tekrar meydana gelirse, yetkili servisi arayın.

E01 Alev Yok

E01 kodu göstergede sürekli yanıyor.

- Kombideki gaz vanasının ve gaz sayacının açık olduğundan ve şehir şebekesinden gaz geldiğinden (veya LPG/Propan kullanımında, depoda gaz olduğundan) emin olun.
- Kumanda panelindeki 1 no'lu düğmeyi (bkz. Şekil 1) kullanarak kombiyi kapatın sonra tekrar açın.
- Göstergedeki hata kodu kaybolunca kombi tekrar çalışacaktır. Problem devam ederse **Yetkili Servisi arayın.**

E02 Limit Termostatı Hatası

E02 kodu göstergede sürekli yanıyor. **Yetkili Servisi arayın.**

E03 Baca Gazı Termostatı Hatası

E03 kodu göstergede sürekli yanıyor. **Yetkili Servisi arayın.**

H20 Su Basıncı Düşük

H20 kodu göstergede sürekli yanıyor.

- Isıtma devresindeki su basıncını kontrol edin. Kombinin alt bölümünde yer alan **M** basınç göstergesindeki değer (Şekil 2) 1 bar'dan az olmamalıdır.
- Basınç 1 bar'dan az ise, "Sisteme Su Ekleme" bölümünde anlatıldığı şekilde sistemdeki suyu tamamlayın.
- Kombi otomatik olarak tekrar çalışacaktır.
Problem devam ederse **Yetkili Servisi arayın.**

E05 Isıtma Sensörü Hatası

E05 kodu göstergede sürekli yanıyor. **Yetkili Servisi arayın.**

E06 Kullanım Sıcak Suyu Sensörü Hatası

E06 kodu göstergede sürekli yanıyor. **Yetkili Servisi arayın.**

E16 Fan Arızası

E16 kodu göstergede sürekli yanıyor. **Yetkili Servisi arayın.**

E22 Parametre Programlama Gereksinimi

E22 kodu göstergede sürekli yanıyor. **Yetkili Servisi arayın**

E35 Alev Algılama Hatası

E35 kodu göstergede sürekli yanıyor. **Yetkili Servisi arayın.**

Not: Kombi uzun süre kullanılmadan bırakılacaksa, kullanıcı aşağıdakilerden birini yapmalıdır:

- Kombi yazın uzun süre kullanılmayacaksa (yaz tatili vb) :
Elektrik fişini çekin (veya S-otomat varsa kapatın).
Kombi gaz besleme vanasını kapatın.
Kullanım suyu şebeke giriş vanasını kapatın.
- Kombi kışın uzun süre kullanılmayacaksa:
Kombiyi bekleme modunda (standby), elektrik ve gaz bağlantıları takılı ve böylece donma koruması aktif halde bırakın.

ALARKO



ALARKO CARRIER
SANHİ VE TİCARET A.Ş.

İSTANBUL : GOSB - Gebze Org. San. Bölgesi, Ş. Bilgisu Cad. 41480 Gebze-KOCAELİ
Tel: (0262) 648 60 00 - Fax: (0262) 648 60 08
ANKARA : Sedat Simavi Sok. No: 48, 06550 Çankaya - ANKARA
Tel: (0312) 409 52 00 - Fax: (0312) 440 79 30
İZMİR : Şehit Fethibey Cad. No:55, Kat:13, 35210 Pasaport - İZMİR
Tel: (0232) 483 25 60 - Fax: (0232) 441 55 13
ADANA : Ziyapaşa Bulvarı Çelik Ap. No : 25/5-6, 01130 ADANA
Tel: (0322) 457 62 23 - Fax: (0322) 453 05 84
ANTALYA : Melih Kasapoğlu Cad. Küçükkaya Sitesi A Blok No: 1 D. 4, ANTALYA
Tel: (0242) 322 00 29 - Fax: (0242) 322 87 66
MDH : 444 0 128

web: www.alarko-carrier.com.tr
e-posta: info@alarko-carrier.com.tr