



Aksiyal Vantilatörlü, Tavan ve Duvar Tipi

ATA Sıcak Hava Apareyleri



İdeal Isıtma Apareyi



Alarko 1954 yılında kurulduğunda ilk apareyini tasarladı, üretti ve sattı. O günden bu yana Türkiye’de onbinlerce aparey çalıştı, çalışıyor. Güvenirlilik kanıtlandı. “ATA” kelimesi bir ürün grubunun adı haline geldi.

Üstün Tasarım

Alarko şimdi yarım asırlık geçmişinden ve ürettiği onbinlerce üründen kaynaklanan bilgi birikimi ile dünya pazarları için ATA’yı yeniden yarattı. Ürün “Beyaz Eşya” konseptinde konumlandırıldı. Sonuçta daha estetik, daha verimli, daha kullanıcı dostu bir aparey elde edildi.

Estetik, Özgün Çizgiler

Yuvarlak kavisli hatlar tercih edildi. Türbülans oluşturup verim kaybına ve ses oluşumuna neden olan köşeli hacimler ortadan kaldırıldı. Kullanılan elektostatik toz boya ile çağdaş çizgiler daha da ortaya çıkarıldı.

Geniş Kullanım Alanı

Apareyler üstün performans ve işlevsellikle ısıtmada ekonomik, güvenli ve pratik çözümler sunuyor. Spor salonları, üretim alanları, toplantı salonları, depolar, süpermarketler gibi mekanlar için çok uygun.

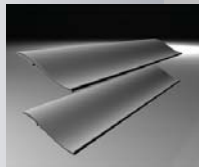
Yatırımcı ve Kullanıcı Dostu

ATA apareylerin öne çıkan iki özelliği, yatırımcı ve kullanıcı dostu olmasıdır. Yatırımcının dostu; çünkü en ekonomik ısınma alternatifi. Binanızdaki kalorifer tesisatından çekeceğiniz suyu ya da işletmenizde mevcut olan kızgın su veya buharı kullanabiliyorsunuz. Kullanıcı dostu; çünkü işletmesini herkes kolaylıkla yapabiliyor. Basit yapısı ile dayanıklı, sorunsuz.



Kolay Montaj ve Bakım

Uzmanlık gerektiren montaj işlemlerine, uzman personele, özel tesisat malzemelerine, özel ekipmana gerek yok. Montajı ehliyetli bir kalorifer tesisatçısı kolayca ve hızla yapabilir.



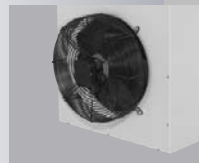
Özel Tasarımlı Panjur

Panjurlara sadece fonksiyonel değil, dekoratif işlev de yüklendi. Alüminyum çekme profil en uygun aerodinamik yapıda tasarlandı. Batarya kanat aralıkları ve özgün panjur yapısı sayesinde maksimum üfleme uzaklıkları elde edildi. Üzerine, doğal rengin ve parlaklığın yıllarca korunması için yine kendi renginde eloksal kaplama uygulandı.



Yüksek Verimli Batarya

Kendi üretimimiz olan, iki veya üç sıra bakır boru üzerine dizilmiş alüminyum kanatlı batarya (Opsiyonel olarak, çelik boru-çelik kanat da kullanılır). Bağlantıları pirinçten, yüksek ısı iletimli. Su girişlerindeki bilezikler montaj sırasındaki burulma riskini ortadan kaldırır.



Sessiz ve Titreşimsiz Fan

Doğrudan motora bağlı, dinamik olarak balanslı, sessiz ve titreşimsiz yüksek kapasiteli fan. Aşırı yüke karşı korumalı, 220 V monofaze fan motoru.



Askı Ayakları (Opsiyonel)

Duvar tipi apareyin montajı için askı ayakları kullanılabilir. Apareylerle uyumlu bej renkte toz boyalıdır. Aparey ağırlığını taşıyacak şekilde tasarlanmışlardır. Ayaklara duvara montajı kolaylaştırmak için standart delikler açılmıştır.

70/50 °C SICAK SU İÇİN PERFORMANS DEĞERLERİ

APAREY TİPİ	Üfleme Debisi (m ³ /saat)	Giriş Hava= 5 °C		Giriş Hava= 10 °C		Giriş Hava= 15 °C		Giriş Hava= 18 °C		Giriş Hava= 20 °C	
		Kapasite (kcal/saat)	Hava Çıkış Sıcaklığı (°C)	Kapasite (kcal/saat)	Hava Çıkış Sıcaklığı (°C)	Kapasite (kcal/saat)	Hava Çıkış Sıcaklığı (°C)	Kapasite (kcal/saat)	Hava Çıkış Sıcaklığı (°C)	Kapasite (kcal/saat)	Hava Çıkış Sıcaklığı (°C)
ATA 6	900	5.580	25	4.920	28	4.380	32	4.020	33	3.840	35
ATA 12	1.700	11.160	25	9.840	28	8.760	32	8.040	33	7.680	35
ATA 17	2.600	15.810	25	13.940	28	12.410	31	11.390	33	10.880	34
ATA 22	3.500	20.460	24	18.040	27	16.060	30	14.740	32	14.080	34
ATA 28	4.200	26.040	26	22.960	29	20.440	32	18.760	34	17.920	35
ATA 36	5.250	33.480	26	29.520	29	26.280	32	24.120	34	23.040	35

90/70 °C SICAK SU İÇİN PERFORMANS DEĞERLERİ

ATA 6	900	7.680	33	6.960	36	6.360	39	6.000	41	5.760	42
ATA 12	1.700	15.360	33	13.920	36	12.720	39	12.000	41	11.520	42
ATA 17	2.600	21.760	32	19.720	35	18.020	39	17.000	40	16.320	42
ATA 22	3.500	28.160	31	25.520	34	23.320	37	22.000	39	21.120	40
ATA 28	4.200	35.840	34	32.480	37	29.680	40	28.000	42	26.880	43
ATA 36	5.250	46.080	34	41.760	37	38.160	40	36.000	42	34.560	43

110/80 °C KIZGIN SU İÇİN PERFORMANS DEĞERLERİ

ATA 6	900	7.320	32	7.080	36	6.840	41	6.600	43	6.480	45
ATA 12	1.700	14.640	32	14.161	36	13.680	41	13.200	43	12.960	45
ATA 17	2.600	20.740	31	20.060	36	19.380	40	18.700	43	18.360	44
ATA 22	3.500	26.840	29	25.960	34	25.080	39	24.200	41	23.760	43
ATA 28	4.200	34.160	33	33.040	38	31.920	42	30.800	44	30.240	46
ATA 36	5.250	43.920	33	42.480	37	41.040	42	39.600	44	38.880	46

1 ATÜ KIZGIN BUHAR İÇİN PERFORMANS DEĞERLERİ

ATA 6	900	8.580	36	7.920	39	7.560	44	7.440	46	8.220	52
ATA 12	1.700	17.160	36	15.840	39	15.120	44	14.880	46	16.440	52
ATA 17	2.600	24.310	36	22.440	39	21.420	43	21.080	46	23.290	51
ATA 22	3.500	31.460	34	29.040	37	27.720	41	27.280	44	30.140	49
ATA 28	4.200	40.040	38	36.960	41	35.280	45	34.720	48	38.360	53
ATA 36	5.250	51.480	37	47.520	41	45.360	45	44.640	47	49.320	53

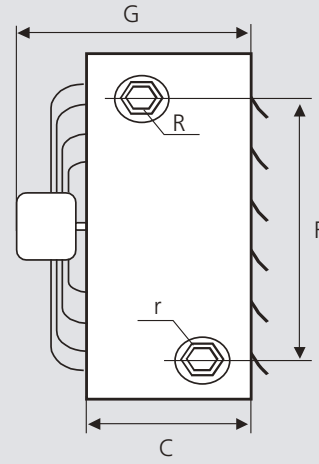
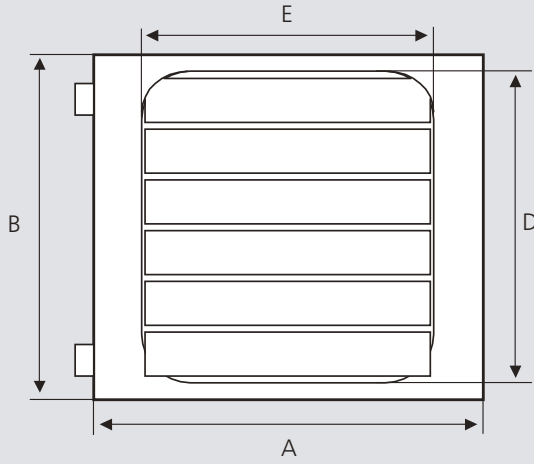
2 ATÜ KIZGIN BUHAR İÇİN PERFORMANS DEĞERLERİ

ATA 6	900	9.660	40	8.940	43	8.520	47	8.280	50	8.520	53
ATA 12	1.700	19.320	40	17.880	43	17.040	47	16.560	50	17.040	53
ATA 17	2.600	27.370	40	25.330	43	24.140	47	23.460	49	24.140	52
ATA 22	3.500	35.420	37	32.780	40	31.240	44	30.360	47	31.240	50
ATA 28	4.200	45.080	42	41.720	45	39.760	49	38.640	51	39.760	54
ATA 36	5.250	57.960	42	53.640	44	51.120	48	49.680	51	51.120	54

6 ATÜ KIZGIN BUHAR İÇİN PERFORMANS DEĞERLERİ

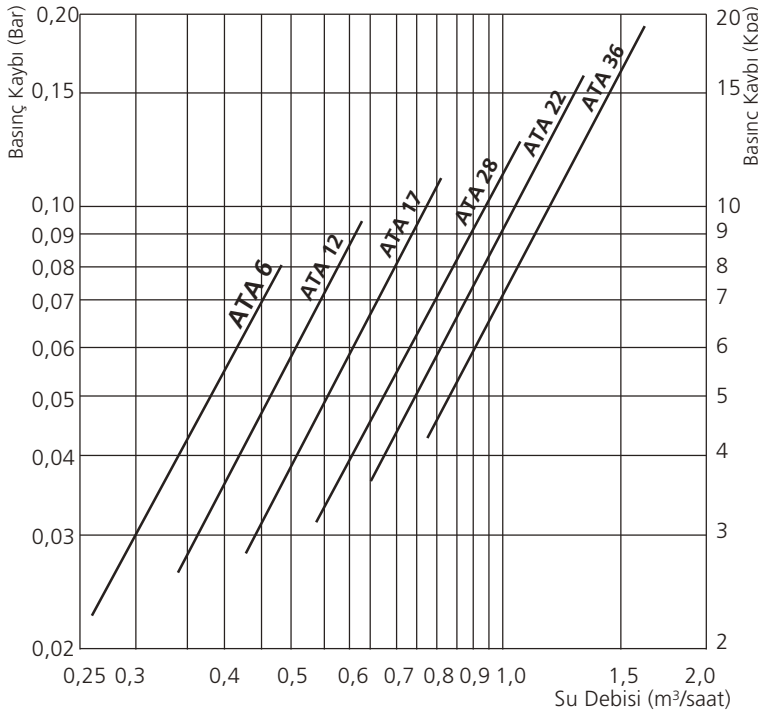
ATA 6	900	11.820	48	11.220	52	10.860	56	10.560	58	10.380	60
ATA 12	1.700	23.640	48	22.440	52	21.720	56	21.120	58	20.760	60
ATA 17	2.600	33.490	47	31.790	51	30.770	55	29.920	58	29.410	59
ATA 22	3.500	43.340	44	41.140	48	39.820	53	38.720	55	38.060	57
ATA 28	4.200	55.160	50	52.360	54	50.680	58	49.280	60	48.440	62
ATA 36	5.250	70.920	50	67.320	53	65.160	58	63.360	60	62.280	61

ATA Sıcak Hava Aparenti / Teknik Özellikler



MODEL	Batarya Su Hacmi (lt)	Çalışma Ağırlığı (kg)	Ses Seviyesi dB(A)	Elektrik 220V, 1faz		Boyutlar (mm)							Isıtıcı Akışkan Bağlantıları			
				Güç (W)	Akım (A)	A	B	C	D	E	F	G	R (Giriş) (Dişli)	r (Çıkış) (Dişli)	R (Gir.) (Flanşlı)	r (Çık.) (Dişli)
ATA 6	0,85	16	50	80	0,40	410	430	250	334	290	365	380	1/2"	1/2"	DN20	1/2"
ATA 12	1,10	17	60	100	0,40	470	490	250	386	340	410	380	3/4"	3/4"	DN25	1/2"
ATA 17	1,80	21	65	125	0,50	540	570	260	445	400	500	390	3/4"	3/4"	DN32	1/2"
ATA 22	2,30	26	70	165	0,70	600	625	260	510	460	520	390	1"	1"	DN32	3/4"
ATA 28	3,80	32	65	160	0,80	650	650	280	572	500	570	410	1"	1"	DN32	3/4"
ATA 36	4,60	38	75	245	1,00	720	760	280	632	560	613	410	1 1/4"	1 1/4"	DN40	1"

BATARYA SU BASINÇ KAYBI GRAFİĞİ



HAVA ÜFLEME UZAKLIKLARI

MODEL	Üfleme Debisi (m³/saat)	Üfleme Uzaklıkları (m)
ATA 6	900	7
ATA 12	1.700	7
ATA 17	2.600	9
ATA 22	3.500	10
ATA 28	4.200	11
ATA 36	5.250	10

Not: Üfleme uzaklıkları fanla düz açıda, ortam sıcaklığının 18°C olduğu koşullarda 0,2 metre/saniye'lik hava hızının ölçüldüğü mesafelerdir.

SİPARİŞ NOTASYONU

ATA 36 D S

S (Sıcak su ve maks. 2,5 atü buhar için, standart bakır boru - alüminyum kanat)
 K (Kızgın su ve 2,5-5 atü buhar için, kalın etli bakır boru - alüminyum kanat)
 Ç (5-10 atü buhar için, çelik boru - çelik kanat)
 D : Duvar Tipi
 T : Tavan Tipi
 Model
 Aksiyal Isıtma Aparenti

TSEK

Not: Teknolojik gelişmeler nedeniyle değişiklik hakkı saklıdır.

ALARKO

Carrier

ALARKO CARRIER
SANAYİ VE TİCARET A.Ş.

İSTANBUL : GOSB-Gebze Organize Sanayi Bölgesi Ş. Bilgisu Cad. Gebze 41480 KOCAELİ
Tel: (0262) 648 60 00 Faks: (0 262) 648 61 01

ANKARA : Sedat Simavi Sok. No: 48, Çankaya 06550 ANKARA
Tel: (0312) 409 52 00 Faks: (0312) 440 79 30

İZMİR : Şehit Fethibey Cad. No: 55 Kat 13, Pasaport 35210 İZMİR
Tel: (0232) 483 25 60 Faks: (0232) 441 55 13

ADANA : Ziyapaşa Bulvarı, No: 25/5-6, 01130 ADANA
Tel: (0322) 457 62 23 Faks: (0322) 453 05 84

ANTALYA : M. Kasapoğlu Cad. Küçükaya Sitesi A Blok 1/4, 07050 ANTALYA
Tel: (0242) 322 00 29 Faks: (0242) 322 87 66

MÜŞTERİ
DANIŞMA
HATTI
444
0
128

www.alarko-carrier.com.tr

e-posta: info@alarko-carrier.com.tr