

 ALARKO



SERENA SR 20/27
MONTAJ ve KULLANIM
KILAVUZU

İÇİNDEKİLER

1 KULLANICI TALİMATLARI	6
1.1 Giriş	6
1.2 Gaz Güvenliği	6
1.3 Gaz Sızıntısı Durumunda Yapılacaklar	6
1.4 Uyarılar - Ambalajın İçindekiler	6
1.5 Garanti ve Servis Koşulları	8
1.6 Ürün Tanımı	9
1.7 Kumanda Paneli	9
1.8 Kombinın Çalıştırılması	10
1.9 Hata Kodları	11
1.10 Otomatik Kumanda Aksesuarları	12
1.11 LPG ile Kullanım	13
2 TEKNİK ÖZELLİKLER	14
2.1 Teknik Veriler	14
2.2 Boyutlar	15
2.3 Kombinın Dahili Parçaları	16
2.4 Çalışma Şeması	17
2.5 Sirkülasyon Pompası Performans Grafiği	18
3 MONTAJ KURALLARI - BAĞLANTILAR	19
3.1 Duvara Montaj	20
3.2 Su Bağlantıları	21
3.3 Gaz Bağlantısı	22
3.4 Elektrik Bağlantısı	22
3.5 Baca Borusu Bağlantıları	24
3.6 Ayarlanabilir Baca Borusu Diyaframları	26
3.7 Diyafram Ayarı	26
4 CİHAZIN DEVREYE ALINMASI	27
4.1 Genel Uyarılar	27
4.2 Sistemin Su ile Doldurulması	28
4.3 Kombinın İlk Çalıştırılması	28
5 PERİYODİK BAKIM ve TEMİZLİK	29
5.1 Kombinın Periyodik Bakımı	29
5.2 Kombinın Temizliği	29
5.3 Sistemin Yıkınması	30
5.4 Sistemin Suyunun Boşaltılması	30
5.5 Kombinın Dış Hava Sıcaklığına Göre Çalışması	31
6 İŞLETMEYE ALMA FORMU	33

GİRİŞ

Öncelikle ALARKO markasını tercih ettiğiniz için teşekkür ederiz.

Bu kitap, ALARKO markalı SERENA kombi ürün gamını oluşturan SR 20 ve SR 27 model hermetik tip doğalgazlı/LPG'li kombiler içindir.

Kombi kullanıcısının güvenli, sorunsuz ve uzun ömürlü bir kullanım için kombiyi kullanmaya başlamadan önce mutlak suretle bu kitapçığı dikkatle okuyup anlaması gerekmektedir.

Kombinize ilişkin daha ayrıntılı bilgiler için ürün tanıtım broşürüne, gerektiğinde ALARKO CARRIER yetkili satıcı ve servislerine başvurabilirsiniz.

Bu kılavuzu gerektiğinde başvurmak amacıyla saklayınız ve el altında bulundurunuz.

Yetkili satıcılarımız, kombinizi yerine monte ettikten, bağlantılarını yaptıktan, yetkili servislerimiz de işletmeye aldıktan sonra, size, kombinin kullanımı ve bakımı ile ilgili gerekli bilgileri vereceklerdir. Anlaşılmayan konuları tekrar tekrar sorabilirsiniz. Uzmanlarımız sorularınızı yanıtlanmaktan memnun olacaklardır.

Kombinizi güvenli şekilde, yüksek verimle ve ekonomik çalıştırmak, sorunsuz ve uzun süreli kullanmak için lütfen bu kılavuzu dikkatle inceleyiniz, belirtilen güvenlik kurallarına ve uyarılara dikkatle uyunuz.

1 KULLANICI TALİMATLARI

1.1 Giriş

Montaj ve devreye alma işlemlerinin tamamlanmasını takiben, yetkili servis teknisyeni kombinin kullanımı ve bakımı konusunda bilgi verecektir. Kombiyi daha iyi anlamak için aklınıza gelen tüm soruları sorabilirsiniz, size yardımcı olmaksızın mutluluk duyacaklardır. Yetkili servis tarafından yapılması gereken devreye alma işlemi ücretsizdir.

Kombiyi kullanmadan önce bu kitapçığı dikkatli şekilde okuyun ve kombiyi kullanırken güvenlik talimatlarını ve uyarılarını takip edin. Bu size uzun süreli, güvenli ve en ekonomik şekilde kullanımını sağlayacaktır. Bu bölümde ilave teknik bilgiler, kombiyi tanıtmak üzere verilmektedir.

1.2 Gaz Güvenliği

Gaz yakan cihazlar, yetkili ve bilgili kişiler tarafından yerel gaz dağıtım kuruluşlarının kurallarına uygun olarak monte edilmelidir. Cihaz üzerindeki her türlü gaz dönüşüm işlemi de yetkili kişiler tarafından yapılmalıdır.

Bu cihaz 2H, 2E, 3B/P, 3+, 3B ve 3P kategori gazlarla ve Tablo-1’de verilen gaz giriş basınçlarında çalışmak üzere, TS EN 483 ve TS EN 625 standartlarına uygun olarak üretilmiş ve belgelendirilmişlerdir. Bu cihazların başka türlü gaz kullanım koşullarında çalıştırılmasına müsaade edilmez.

Kombinin ayarlı olduğu gaz tipi, yetkili kişilerce başka bir gaz tipine çevirim yapılmadığı sürece, cihazın içindeki tip etiketinin “Gaz Kullanımı” bölümünde yazılıdır. Kombinizin son olarak ayarlanmış olduğu gaz tipinden farklı bir gazla çalıştırılmamasına dikkat ediniz.

1.3 Gaz Sızıntısı Durumunda Yapılacaklar

- Sakin olun.
- Yanan ateşleri SÖNDÜRÜN.
- Bütün kapı ve pencereleri AÇIN.
- Bütün gazlı cihazların vanalarını KAPATIN.
- Daire ve apartman girişindeki gaz vanalarını KAPATIN.
- Kibrit, çakmak vb. YAKMAYIN, sigara İÇMEYİN.
- Elektrik düğmeleriyle OYNAMAYIN, açıksa kapatmayın, kapalıysa açmayın.
- Elektrikli cihazları ÇALIŞTIRMAYIN.
- Fişleri ÇEKMEYİN / TAKMAYIN.
- Zilleri KULLANMAYIN.
- Gaz bulunan ortamlardaki telefonları KULLANMAYIN.
- Yöneticiye, 187 numaralı telefonda GAZ ŞİRKETİNE ve 110 numaralı telefondan İTFAİYEYE HABER VERİN.

1.4 Uyarılar!

- Bu cihaz üretiliş amaçlarına uygun olarak kullanılmalıdır. Hatalı montaj, ayar, bakım ve amaç dışı kullanımından ve bu kitapta belirtilen uyarılardan herhangi

birine uymamaktan dolayı kişilere, hayvanlara veya eşyalara gelebilecek zararlardan Alarko Carrier Sanayi ve Ticaret A.Ş. herhangi bir sorumluluk kabul etmez.

- Gaz yakan cihazların konulabilecekleri yerler gaz dağıtım kuruluşlarının ve yerel yönetimlerin kural ve yönetmelikleri ile belirlenmiştir. Bu yerler ve sınırlamalar ile ilgili detayları cihazın montajını yapan firmadan öğrenebilirsiniz. Cihazın montajını yapan firma görevlilerinden, en başta kendi güvenliğiniz için cihazınızın uygun olmayan konumlara yerleştirilmesini İSTEMEYİNİZ.
- Doğal gaz tesisatınızın uygulamasını yaptırmadan önce bölgenizdeki Doğal gaz Dağıtım Şirketi'nin istekleri doğrultusunda Doğal gaz tesisat projesi hazırlatılmalı ve onaylatılmalıdır. Uygulama eksiksiz olarak tamamlanıp, bölge doğalgaz dağıtım şirketinin onay işleminden sonra kombinizi devreye alma işlemini mutlaka Alarko Carrier Yetkili Servisleri'ne yaptırınız. Servisimiz bu işlem için bedel talep etmeyecektir.
- Yetkisiz kişilerin cihazınıza müdahale etmesine ve servis hizmeti vermesine izin VERMEYİNİZ.
- Gaz dönüşüm işlemleri (doğal gazdan LPG ve propana, propan ve LPG'den doğalgaza), sadece yetkili servisler tarafından yapılmalıdır. Dönüşüm işlemleri ücretlidir.
- Cihaz yakınında patlayıcı veya yanıcı sıvı/katı madde BULUNDURMAYINIZ.
- Cihazın yakınında sprey, solvent, klorlu temizlik maddesi, boya ve yapıştırıcı maddeler kullanmayınız.
- Kombinizin yakınına ocak yerleştirmeyiniz ve direkt su buharından koruyunuz. Cihazınız, 220 V - 50 Hz topraklı elektrik beslemesine bağlanmalıdır.
- Kışın hava sıcaklığının 0°C'nin altına düşme olasılığı bulduğunuz zamanlarda donma korumasının devreye girebilmesi için cihazınızı kapatmayınız.
- Pompa fanının tesisat içindeki yabancı maddelerden zarar görmemesi için kombi ısıtma dönüş hattına pislik tutucu konulmalı ve periyodik olarak temizlenmelidir. Kombin uzun süreli duruşlarından sonraki ilk çalıştırmasından önce pompa mili bir tornavida yardımı ile bir tur döndürülmelidir.
- Cihazınıza dolduracağınız su çok kireçli olursa kullanım suyu eşanjörünü tı kayabilir. Kullanım suyunuz en fazla 15 Fransız sertliği seviyesinde olmalıdır. Korozyonun önlenmesi için suyun pH değeri 8,2-9,5 arasında, iletkenlik değeri 30 $\mu\text{S}/\text{cm}$ 'den küçük, sudaki oksijen değeri ise 0,1 gr/m^3 'den küçük olmalıdır.
- Kullanım suyu devresinin emniyet ventiline ihtiyacı yoktur. Ancak su şebeke basıncının 10 barı aşmamasına dikkat edilmelidir. Herhangi bir şüphe halinde bir basınç düşürücü monte edilmelidir. Tesisatçınıza bu hususu incelettirin.

Ambalajın İçindekiler

Kombi ambalajının içerisinde cihazın yanısıra aşağıdaki parçalar bulunmaktadır. Eksik parça olup olmadığını kontrol ediniz.

- Montaj kiti
- Askı sacı, bağlantı vidaları (2 adet) ve dübeli (2 adet)
- Montaj ve Kullanım Kılavuzu
- Hızlı Kullanım Kılavuzu
- Yetkili servis adres kitapçığı
- Garanti Belgesi

Standart atık gaz seti ayrı bir ambalaj içinde verilir.

1.5 Garanti ve Servis Koşulları

Kullanım kılavuzunda belirtilen esaslara, uyarılara ve standartlara uyulmak koşuluyla cihazınız malzeme ve imalat hatalarına karşı 3 (Üç) yıl Alarko Carrier garantisi altındadır.

GARANTİ BELGESİ'nin, cihazınızı satın aldığınız yetkili satıcı tarafından doldurulup onaylanarak size teslim edilmesi gerekir.

En ufak sorunlarınızda bile Alarko Carrier yetkili servisleri hizmetindedir. Alarko Carrier yetkili servis adreslerini cihazınızla birlikte verilen Yetkili Servis Adresleri ya da "www.alarko-carrier.com.tr" internet adresinden bulabilirsiniz.

Herhangi bir sorunla karşılaştığınızda Türkiye'nin her yerinden şehiriçi tarifesi ile 444 0 128 Müşteri Danışma Hattı'nı arayabilirsiniz, internet üzerinden, e-posta ile "info@alarko-carrier.com.tr" adresinden Alarko Carrier Müşteri Hizmetleri Müdürlüğü'ne ulaşabilirsiniz.

Sanayi ve Ticaret Bakanlığı'nın ilgili tebliğlerine göre kombinin ömrü en az 15 (onbeş) yıldır.

Firmamız bu süre içerisinde cihazınızla ilgili her türlü yedek parçayı bulundurmaktadır.

Garanti aşağıdaki koşullarda geçersizdir:

İlk işletmeye alma işleminin yetkisiz firma ve kişilerce yapılması.

Yetkili olmayan kişilerce yapılan müdahaleler sonucu oluşan zararlarda.

Her türlü savaş, isyan, terör hareketleri, yangın, hırsızlık, deprem, yıldırım düşmesi, su baskını, aşırı ısınma veya donma gibi afetler sonunda oluşabilecek arıza veya hasarlar.

Kullanma kılavuzundaki talimatlara uyulmadığı taktirde kötü hava koşullarından, özellikle donmadan oluşabilecek hasarlar.

Kombinin seri numarasının değiştirilmesi veya tahrip edilmesi.

Yönetmelik ve montaj talimatlarına uygun olmayan montaj, kullanım ve bakım çalışmaları.

Gösteri, fuar ve sergi amacıyla kullanılan ürünler.

Onaylı garanti belgesinin veya faturanın müşteri tarafından ibraz edilmemesi.

Kombinin müşteri sorumluluğunda taşınması sırasındaki riskler müşteriye aittir.

1.6 Ürün Tanımı

Cihazınız şu özelliklere sahiptir:

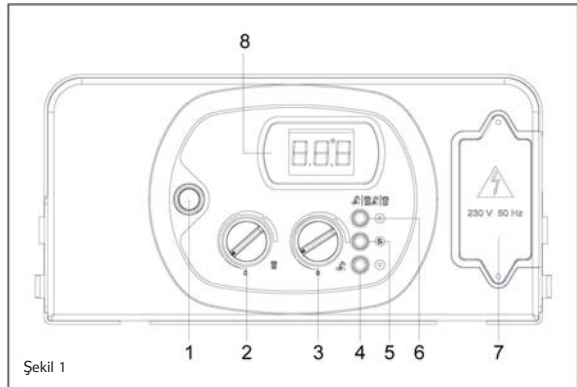
- Isıtma ve kullanım suyunda sürekli modülasyon
- Üç kere ateşleme denemesi
- Yüksek sıcaklık emniyeti
- Isıtma ve kullanım suyu sensörleri ile sıcaklık kontrolü, sensör arıza uyarıları
- Alev sönme emniyeti
- Isıtma termostat bekleme özelliği
- Isıtma ve kullanım suyu tarafında donma koruması
- Düşük enerji tüketimli sirkülasyon pompası
- Isıtma ve kullanım suyu pompa gecikme çalışması
- Pompa sıkışma koruması
- Su darbesi (çekiçleme) önleme fonksiyonu
- Isıtma tarafı düşük ve yüksek basınç emniyetleri
- Kullanım suyu alçak basınç emniyeti
- Otomatik by-pass
- Hermetik baca tıkanıklık ve fan arıza emniyeti
- Yerden ısıtma sistemlerine uygunluk

1.7 Kumanda Paneli

1. Açma/kapama düğmesi
2. Isıtma tesisatı sıcaklığı ayar düğmesi
3. Kullanım suyu sıcaklığı ayar düğmesi

4. Kullanım suyu sıcaklığı göstergesi düğmesi (5 sn. basılı tutulduğunda kullanım suyunu, 1 kere basınca, dış hava sensörü* bağlı ise dış hava sıcaklığını gösterir)

5. Servis düğmesi
6. Yaz, kış veya yaz/kış konum seçim düğmesi
7. Harici kablolama için klemens



Şekil 1


8. Sıcaklık, hata kodu ve çalışma durumu LCD göstergesi ekranı

* Dış hava sensörü opsiyoneldir.

1.8 Kombinin Çalıştırılması

- Kombinin altındaki gaz giriş vanasını açın.
- ON/OFF düğmesini (1) ON konumuna getirerek kombiyi açın. (bkz “Kumanda Paneli”)
- Kombi otomatik olarak yanacaktır (KIŞ konumu seçili ve oda termostatu bağlı durumda).
- Panel ekranında (8) yanıp sönen herhangi bir numara olmadığından emin olun (bkz hata kodları). Ekranda H2O belirirse, bu kombide su yok anlamına gelmektedir. Sistemi “sistemin doldurulması” bölümünde belirtilen şekilde su ile doldurun.


“YAZ” Konumu


Kombiyi “YAZ” konumunda açmak için 6 no’lu düğmeye basın (bkz şekil 1). Kombi sadece Kullanım Suyu sistemi için çalışacaktır. Kombinin “YAZ” konumu ayarı kombinin kumanda panelinin ekranında  sembolünün sürekli yanması ile gösterilecektir.

Otomatik ateşleme sistemi her kullanım sıcak suyu talebinde brülörü yakacaktır.



Bu durumda, kumanda panelinde  sembolü yanıp sönecektir.



“KIŞ” Konumu

Kombiyi “KIŞ” konumunda açmak için 6 no’lu düğmeye basın (bkz şekil 1). Kombi sadece ısıtma sistemi için çalışacaktır. Kombinin “KIŞ” konumu ayarı kombinin kumanda panelinin ekranında  sembolünün sürekli yanması ile gösterilecektir.

Otomatik ateşleme sistemi her ısıtma talebinde brülörü yakacaktır. Bu durumda, kumanda panelinde  sembolü yanıp sönecektir.

“YAZ-KIŞ” Konumu

Kombiyi “YAZ-KIŞ” konumunda açmak için 6 no’lu düğmeye basın (bkz şekil 1). Kombi hem ısıtma, hem de kullanım suyu sistemi için çalışacaktır. Kombinin “YAZ-KIŞ” konumu ayarı kombinin kumanda panelinin ekranında   sembollerinin sürekli yanması ile gösterilecektir.

Otomatik ateşleme sistemi her kullanım sıcak suyu veya ısıtma talebinde brülörü yakacaktır; bu modun çalışması kumanda panelinde yanıp sönen   sembolleri ile gösterilecektir.

Isıtma Sıcaklığının Ayarlanması

Isıtma sıcaklığı 2 no’lu düğme ile ayarlanır (bkz şekil 1)

- Düğmeyi saat yönünün tersine döndürmek sıcaklığı azaltır.
- Düğmeyi saat yönünde döndürmek sıcaklığı artırır.

- Isıtma için sıcaklık ayarları aralığı minimum 30°C ile maksimum 80°C arasında, veya düşük sıcaklıkta çalıştırma durumunda minimum 25°C ile maksimum 40°C arasındadır.

Kullanım Suyu Sıcaklık Kontrolü

Kullanım sıcak suyu sıcaklığı 3 no'lu düğme ile ayarlanır (bkz "Kumanda Paneli")

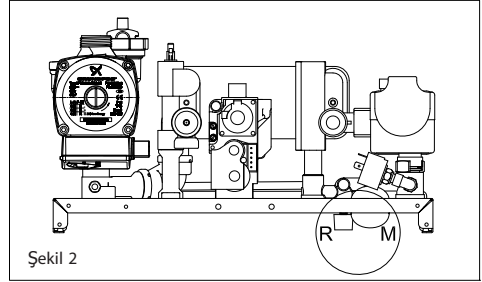
- Düğmeyi saat yönünün tersine döndürmek sıcaklığı azaltır.
- Düğmeyi saat yönünde döndürmek sıcaklığı artırır.
- Kullanım suyu için sıcaklık ayarları aralığı minimum 35°C ile maksimum 60°C arasındadır.

Sistem Suyunun Tamamlanması

Isıtma devresindeki su basıncı kombinin tüm çalışma süresi boyunca kontrol edilmelidir.

Kombide yetersiz su varsa, H2O kodu ekranda yanıp sönecektir (bkz şekil 2).

Sistemi istenilen basınca getirmek için, harici doldurma vanasını (R) açın (şekil 2), sistem basıncının 1 bara eriştiğini ve H2O kodunun sönüğünü görmek için M basınç göstergesini (şekil 2) kullanın.



İşlem tamamlandıktan sonra, doldurma vanasını kapatın.

1.9 Hata Kodları

Bu paragraf kombinin ekranında (8) (bkz "Kumanda paneli") görüntülenebilecek hata kodları listesini, ilgili göstergeler ve kombiyi sıfırlamak üzere kullanıcının yapabileceği işlemleri içermektedir.

⚠ Aşağıdakileri yaptıktan sonra problem tekrar oluşursa, Alarko Carrier servisini çağırın.

E01 Alev Yok

E01 no'lu kod sürekli yanıyor.

- Kombideki gaz vanasının ve gaz saatinin açık olduğundan ve şehir şebekesinden gaz geldiğinden (veya LPG / propan kullanımında depoda gaz olduğundan) emin olun.
- Kumanda panelindeki 1 no'lu düğmeyi (bkz "Kumanda paneli") kullanarak cihazı kapatın sonra tekrar açın.
- Ekrandan hata kodu silindiğinde, kombi tekrar çalışacaktır.

Problem devam ederse, Alarko Carrier Servisini arayın.

E02 Limit Termostat Arızası

Ekranda E02 no'lu kod sürekli yanıyor. Alarko Carrier Servisini arayın.

H20 Su Basıncı Arızası

H20 no'lu kod sürekli yanıyor.

- Isıtma devresindeki su basıncını kontrol edin. Kombinin alt bölümünde yer alan M Basınç göstergesindeki (şekil 1) değer 1 bar'dan az olmamalıdır.
- Basınç 1 bar'dan azsa, "sistemin su ile doldurulması" bölümünde anlatılan şekilde sistemdeki suyu tamamlayın.
- Kombi otomatik olarak tekrar çalışacaktır.

Problem devam ederse, Alarko Carrier Servisini arayın.

E05 Isıtma Sensörü Arızası

E05 kodu ekranda sürekli olarak yanıyor. Alarko Carrier Servisini arayın.

E06 Kullanım Suyu Sensörü Arızası

E06 kodu ekranda sürekli olarak yanıyor. Alarko Carrier Servisini arayın.

E14 Diferansiyel Fark Basınç Anahtarı Arızası

E14 kodu ekranda sürekli olarak yanıyor.

- Hermetik baca çıkışınızın tıkalı veya baca bağlantılarının gevşek olup olmadığını kontrol edin, tıkalı veya bağlantıları gevşek ise sorunu giderin.
- Cihazınızı on/off düğmesinden kapatıp tekrar açın.
- Cihaz çalışmıyor ise Alarko Carirer Servisini arayın.

E22 Parametre Programlama İsteği

E22 kodu ekranda sürekli olarak yanıyor. Alarko Carrier Servisini arayın.

E35 Alev Algılama Arızası

E35 kodu göstergede sürekli yanıyor. Alarko Carrier Servisi'ni arayın.

Sistemde veya kombide bir arıza olduğundan şüpheleniliyorsa, şüphelenilen arıza yetkili servis tarafından incelenene ve düzeltilene kadar kombiyi kullanmayın.

1.10 Otomatik Kumanda Aksesuarları

Kombinize otomatik kumanda cihazları bağlarsanız, kombinizi daha fazla konforlu ve daha ekonomik şekilde çalıştırabilirsiniz.

Tüm bu kumandalar opsiyoneldir. Kombinizin güvenliği için, bu opsiyonel kumandaları yetkili servisiniz veya yetkili satıcınızdan satın alınız. Cihazın kullanıcı el kitabını istemeyi unutmayın.

- Oda termostatu (kombiyi oda sıcaklığına göre çalıştırır)
- Günlük programlanabilir oda termostatu (kombiyi programlanan zaman dilimlerinde oda sıcaklığına göre çalıştırır)
- Haftalık programlanabilir oda termostatu (kombiyi her gün için ayrı ayrı programlanabilen zaman dilimlerinde oda sıcaklığına göre çalıştırır)
- Kablolu/kablosuz uzaktan kumanda (kombiyi programlanan zaman dilimlerinde oda sıcaklığına göre çalıştırır, kombinin bütün çalışma ve arıza göstergelerini, dış hava sensörü bağlı ise dış hava sıcaklığını, kendi ekranından gösterir)
- Dış hava sensörü (kombiyi dış hava sıcaklığına göre çalıştırır)
- Dış hava sensörü + termostat/uzaktan kumanda (dış hava ve oda sıcaklığına göre cihazı çalıştırır)
- Telefon kartı (cihaza telefon ile açma/kapama talimatı verir)

1.11 LPG'li Kullanım

Kombiniz LPG ile kullanılabilir. Kombinizin LPG kullanıma göre ayarı üreticinin yetkili servisi tarafından yapılmalıdır. Kombi 12 veya 24 kg. kapasiteli olmak üzere SR20 modeli için iki, SR 27 modeli için üç LPG tüpü ile ve bu LPG tüplerinin Alarko Carrier tarafından üretilmiş özel bir "kollektör kiti" aracılığı ile bağlanmış olması şartıyla çalışmaya uygundur. Soğuk ortamlarda, ekonomik ve güvenli kullanım için Alarko Carrier tarafından üretilmiş özel bir "ısıtıcı kitin" kullanımı önerilmektedir. LPG tüplerini ısıtmak için termostatik sıcak su kovalarının kullanılması durumunda, su sıcaklığı 22°C'yi aşmamalıdır.

LPG tüplerini ve kombiyi aynı dolabın içine yerleştirmeyin.

Sadece TSE belgeli tüpleri kullanın.

Tüpleri sallamayın veya yere yatırmayın.

Her tüp çıkışına birer adet sadece sertifikalı 30 mbar'lık regülatörler kullanın.

Gaz kokusu alırsanız, tüpleri kapatın ve Gaz Güvenliği bölümünde belirtilen talimatları uygulayın.

DİKKAT! Kombinin LPG ile çalışmak üzere ayarlanması Yetkili Servis tarafından yapılacaktır.

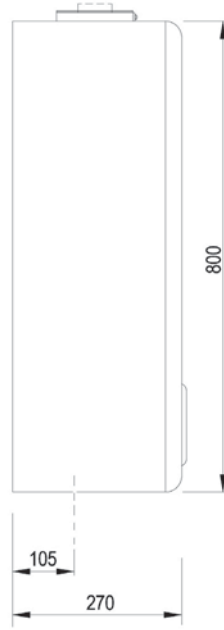
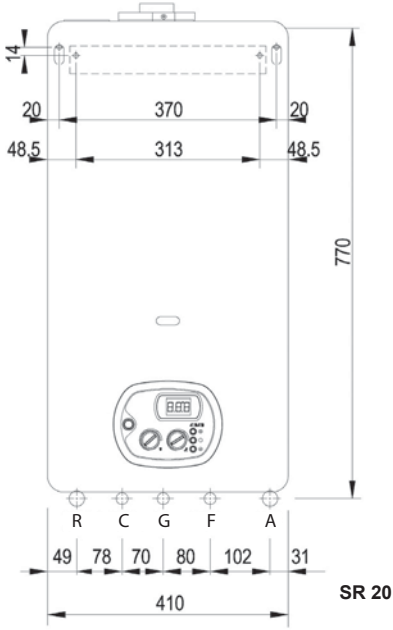
Kombi ile Alarko Carrier tarafından üretilen kollektör kitinin ve 30 mbar'lık sertifikalı regülatörlerin kullanılmaması durumunda kombi garanti kapsamı dışındadır.

2. TEKNİK ÖZELLİKLER

2.1 Teknik Veriler

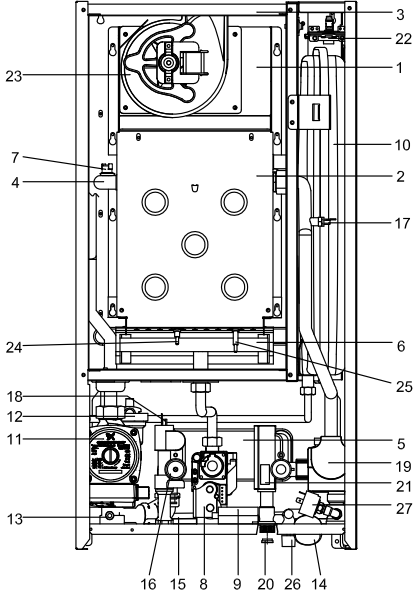
Cihaz modeli		SR 20	SR 27
Teknik Özellikler			
Baca tipi		C12(X)	C12(X)
Isıtma girişi maks.	kW	25,7	34,5
Isıtma çıkışı maks.	kW	24	32,1
Isıtma çıkışı min	kW	13,9	19
Verim %100 yükte	%	93,00	93,00
Verim %30 yükte	%	91,00	91,00
II2H3+Gaz Yönetmeliği 92/42/EEC-Verim işareti	yıldız	3	3
NOx sınıfı (Avrupa Standartı UNI EN 297-pr A5)	sınıf	3	2
Isıtma Devresi			
Sıcaklık aralığı (radyatör devresinde) (min-maks)	°C	30 - 80	30 - 80
Sıcaklık aralığı (yerden ısıtma devresinde) (min-maks)	°C	25 - 40	25 - 40
Çalışma basıncı (ısıtma) (min-maks)	bar	0,2 - 3	0,3 - 3
Genleşme deposu kapasitesi	litre	7	10
Kullanım Sıcak Suyu Devresi			
Kullanım sıcak suyu sıcaklık ayan	°C	35-60	35-60
Sıcak su çalışma basıncı (maks/min)	bar	10	10
Δt: 30°C'de sıcak su akış debisi	litre/dk	11,43	15,75
Boyutlar			
Genişlik	mm	410	450
Yükseklik	mm	800	800
Derinlik	mm	270	320
Ağırlık (net)	kg	37	47
Hidrolik Bağlantılar			
Kalorifer gidiş bağlantısı	Ø	3/4"	3/4"
Kalorifer dönüş bağlantısı	Ø	3/4"	3/4"
Soğuk su giriş bağlantısı	Ø	1/2"	1/2"
Sıcak su çıkış bağlantısı	Ø	1/2"	1/2"
Gaz bağlantısı	Ø	1/2"	1/2"
Baca Sistemleri			
Konسانtrik baca çapı - kit A	Ø	60/100	
Konسانtrik baca çapı - kit G	Ø		80/125
Baca borusu uzunluğu (min-maks)	m	1 - 3	1 - 3
Gaz Beslemesi			
Doğal gaz G 20			
Giriş basıncı	mbar	20	20
Gaz tüketimi	m ³ /h	2,715	3,605
Likit Bütan Gaz G 30			
Maks. giriş basıncı	mbar	30	30
Gaz tüketimi	kg/h	2,05	2,72
Elektrik Beslemesi			
Güç kaynağı	V/Hz	230/50	230/50
Maksimum elektrik tüketimi	W	110	110
Elektrik koruma sınıfı	IP	X4D	X4D

2.2 Boyutlar

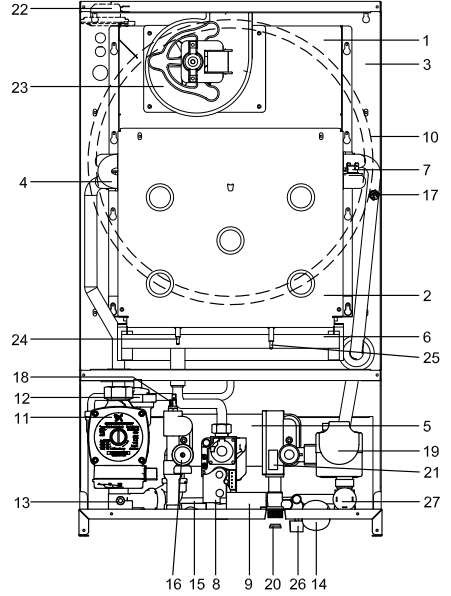


R	ISITMA DÖNÜŞ BAĞLANTISI	Ø3/4"
A	ISITMA GİDİŞ BAĞLANTISI	Ø3/4"
G	GAZ BAĞLANTISI	Ø1/2"
F	SOĞUK SU BAĞLANTISI	Ø1/2"
C	SICAK SU BAĞLANTISI	Ø1/2"

2.3 Kombin Dahili Parçaları



SR 20

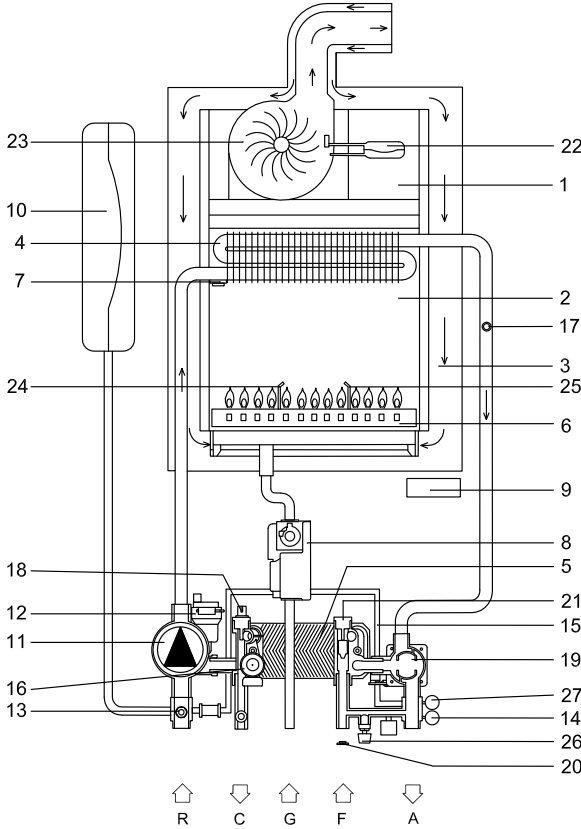


SR 27

Anahtar

- | | | | |
|-----|--------------------------------|-----|----------------------------|
| 1. | Davlumbaz | 19. | 3-yollu Motorlu Vana |
| 2. | Yanma Odası | 20. | Akış Sınırlayıcı |
| 3. | Hermetik Yanma Odası | 21. | Elektronik Akış Anahtarı |
| 4. | Ana Eşanjör | 22. | Hava Basınç Farkı Anahtarı |
| 5. | Plakalı Kullanım Suyu Eşanjörü | 23. | Fan |
| 6. | Yakıcı (Brülör) | 24. | Ateşleme Elektrodu |
| 7. | Emniyet Termostatı | 25. | Alev İyonizasyon Elektrodu |
| 8. | Elektronik Gaz Vanası Vk 4105 | 26. | Doldurma Musluğu |
| 9. | Ateşleme Bobini | 27. | Düşük Su Basınç Anahtarı |
| 10. | Genleşme Deposu | | |
| 11. | Pompa | | |
| 12. | Otomatik Hava Tahliye Ventili | | |
| 13. | Su Tahliye Ventili | | |
| 14. | Manometre | | |
| 15. | By Pass | | |
| 16. | 3 Bar Emniyet Ventili | | |
| 17. | Isıtma Sensörü | | |
| 18. | Sıcak Su Sensörü | | |

2.4 Çalışma Şeması

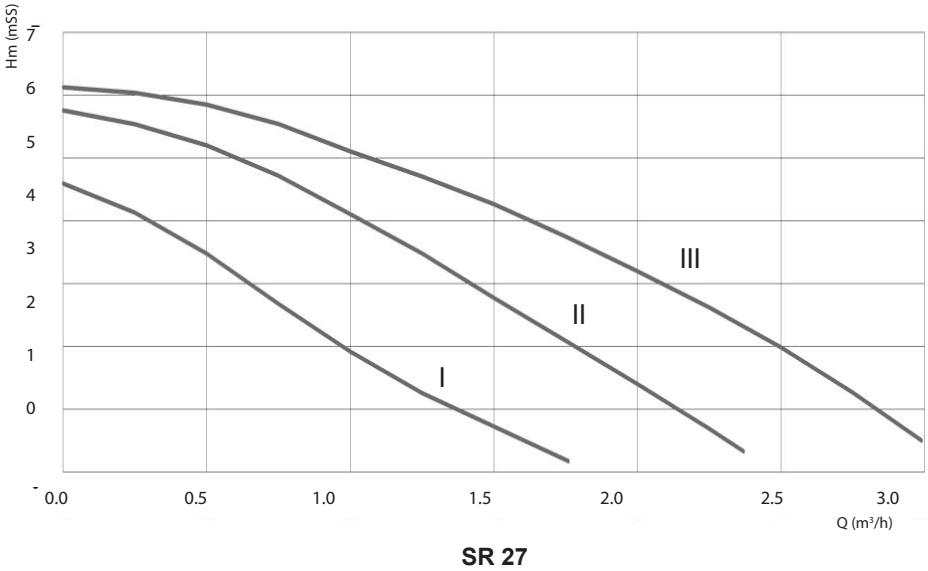
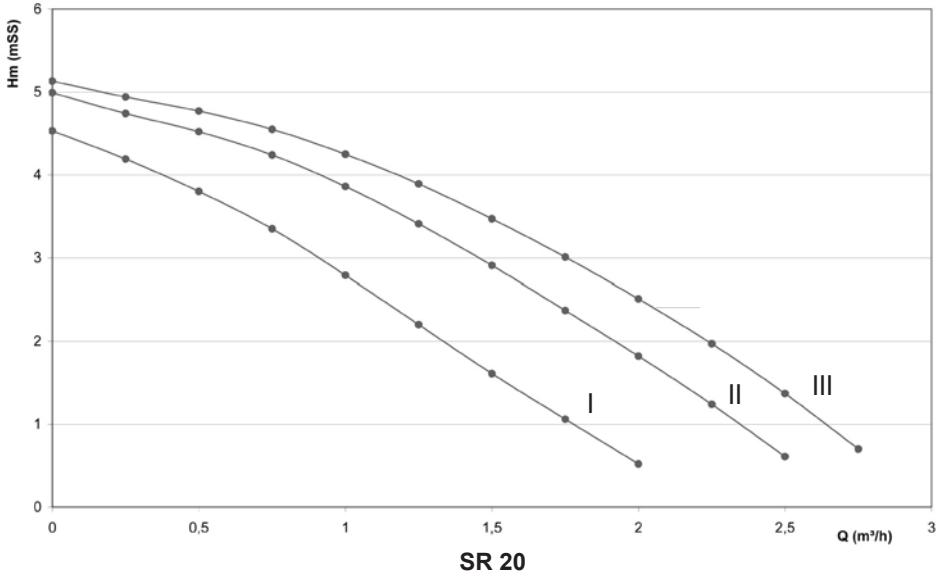


Anahtar

1. Davlumbaz
2. Yanma Odası
3. Hermetik Yanma Odası
4. Ana Eşanjör
5. Plakalı Kullanım Suyu Eşanjörü
6. Yakıcı
7. Emniyet Termostatı
8. Elektronik Gaz Vanası Vk 4105
9. Ateşleme Bobini
10. Genleşme Deposu
11. Pompa
12. Otomatik Hava Tahliye Ventili
13. Su Tahliye Ventili
14. Manometre
15. By Pass
16. 3 Bar Emniyet Ventili
17. Isıtma Sensörü
18. Sıcak Su Sensörü
19. 3-yollu Motorlu Vana
20. Akış Sınırlayıcı
21. Elektronik Akış Anahtarı
22. Hava Basınç Farkı Anahtarı
23. Fan
24. Ateşleme Elektrodu
25. Alev İyonizasyon Elektrodu
26. Doldurma Musluğu
27. Düşük Su Basınç Anahtarı

R	ISITMA DÖNÜŞ BAĞLANTISI	Ø3/4"
A	ISITMA GİDİŞ BAĞLANTISI	Ø3/4"
G	GAZ BAĞLANTISI	Ø1/2"
F	SOĞUK SU BAĞLANTISI	Ø1/2"
C	SICAK SU BAĞLANTISI	Ø1/2"

2.5 Sirkülasyon Pompası Performans Grafiği



- III: Maksimum hızda pompa basma eğrisi
 II: İkinci hızda pompa basma eğrisi
 I: Minimum hızda pompa basma eğrisi

3. MONTAJ KURALLARI - BAĞLANTILAR

Gaz ile çalışan tüm cihazlar yetkili kişiler tarafından ve o ülkedeki milli ve yerel kural ve yönetmeliklere uygun olarak monte edilmelidir. Cihazın hatalı montajı aleyhte dava açılma sebebi olabilir.

Üretici firmanın talimatları, hiçbir durumda yasal zorunluluklardan daha geçerli değildir.

Montajın standartlara göre en uygun şekilde gerçekleştirilmesi için, bu kitaptaki talimatlara ek olarak, tesisatın ve kullanılan komponentlerin de ilgili milli ve yerel standartlara uygun olması gerekir.

Bu kitapta verilen tavsiye ve talimatlar oluşabilecek kimi muhtemel durumlar içindir.

Daha detaylı bilgi için üretici firmanıza danışınız.

Bu cihazlar sadece KAPALI DEVRE SİSTEMLERDE kullanılmalıdır.

Hermetik tiplerle ilgili talimatlarda standart atık gaz seti ile montaj anlatılmaktadır.

BU CİHAZLA BİRLİKTE BAŞKA BİR ATIK GAZ SETİ KULLANILMAZ.

Kombi Yerleşimi

1 Duvara monte cihazlar, cihazın kurulacağı ülkedeki geçerli standart ve yasalara, ilgili ulusal ve yerel kanunların şartlarına dikkat edildiği sürece herhangi bir odaya monte edilebilir.

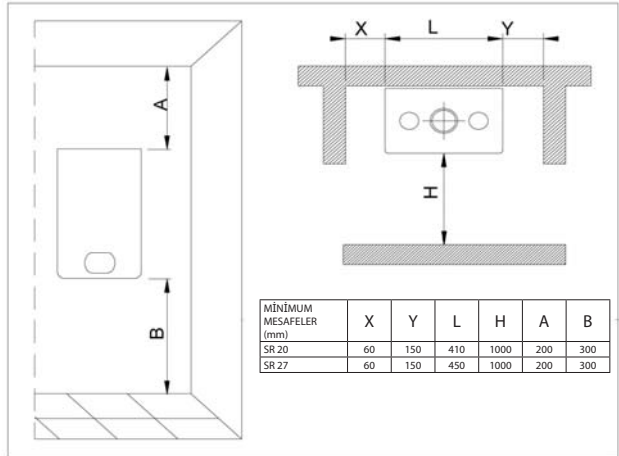
Duvara monte bir cihaz banyo veya duş içeren bir odaya konulduğunda, şebeke elektriğini kullanan elektrik düğmesi veya cihaz kumandası banyo veya duşu kullanan kişilerce kullanılmamalıdır.

2 Bu cihaz bina dışına montaj için uygun değildir.

3 Montaj ve servis için aşağıda belirtilen boşluklar bırakılmalıdır.

4 Kombi kasasının 75 cm yakınında yanabilir yüzey bulunmamalıdır.

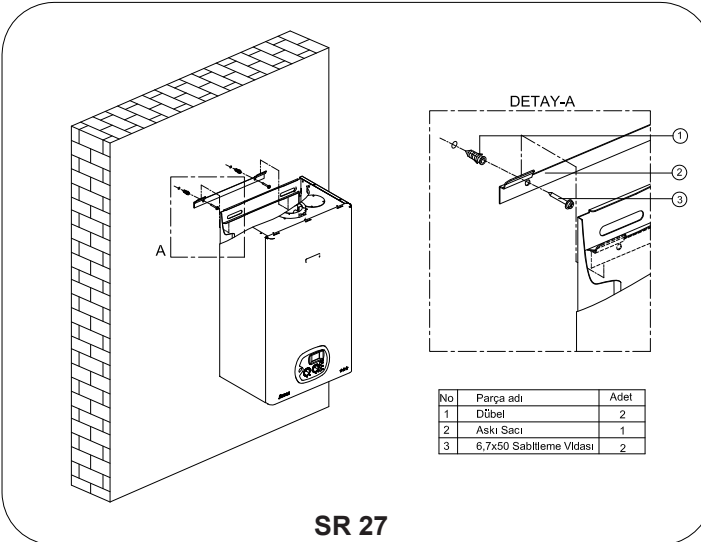
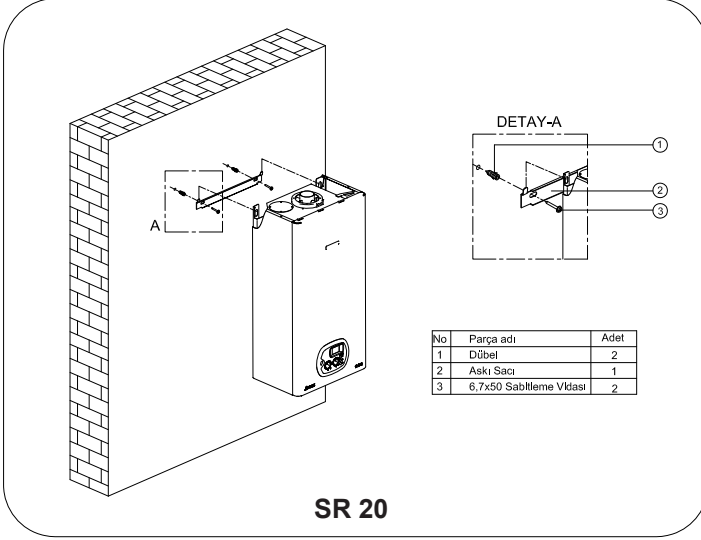
5 Her zaman montaj sonrası boruları kombiden ayırma ihtiyacının doğabileceğini aklınızda tutun.



6 Kombi ahşap kaplama bir bina içine yerleştirilecekse, kombi, varsa, ilgili geçerli ulusal ve yerel kanunlar ve yasalara uygun şekilde takılmalıdır.

3.1 Duvara Montaj

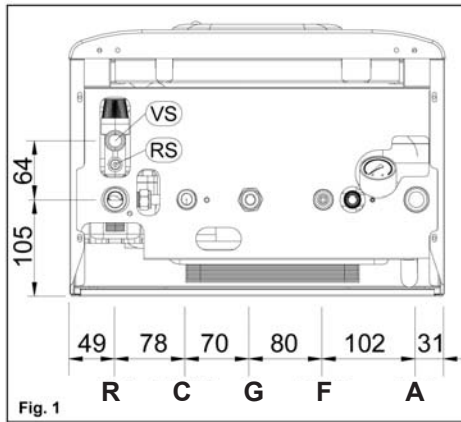
Cihaz askı sacı parçasının pozisyonunu, gerekli servis ve müdahale boşluklarını ve baca konumunu göz önüne alarak belirleyiniz. Cihaz askı parçasını cihaz ile birlikte verilen dübel ve vidalar yardımı ile yatay olacak şekilde duvara sabitleyiniz (Bkz. Şekil 1 veya 2, A Detayı).



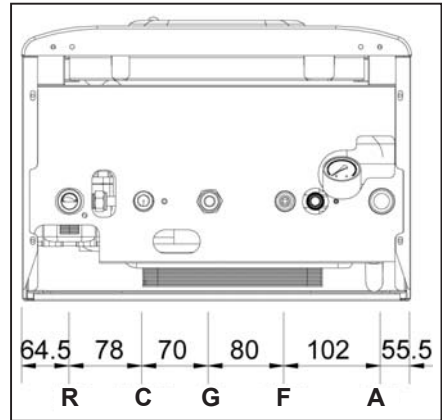
3.2 Su Bağlantıları

- ⚠ Eşanjörü ve devridaim pompasını korumak üzere, borularda ve radyatörlerde kalan tortuları, kiri (özellikle yağ ve gres) atmak için sistemin sıcak su ile yıkanması tavsiye edilir.
 - ⚠ Kullanım sıcak suyu ve ısıtma borularının elektrik sistemini topraklama kullanılmadığından emin olun. Borular bu amaç için kesinlikle uygun değildir.
 - ⚠ Isıtma ve kullanım suyu devrelerine küresel vanalar takılmalıdır. Bu kombinin suyunun boşaltılmasını gerektiren bakım ve servis işlemlerini kolaylaştıracaktır.
- Sistemden gelen titreşim ve gürültüyü önlemek için, küçük çaplı borular kısa yarıçaplı dirsekler kullanmayın veya su geçişi kesitlerinde ciddi azaltmalar yapmayın.

Eşanjör bobininin temizleme aralığı şebeke suyunun sertliğine ve yeni bir montaj durumunda sıklıkla görülen tortuların ve kirlerin varlığına bağlıdır. Şebeke su kaynağının özellikleri suyun işlem görmesini gerektiriyorsa, bu tür uygun arıtma cihazları takılmalıdır; tortu içinse in-line filtre yeterli olacaktır.



SR 20



SR 27

R	ISITMA DÖNÜŞ BAĞLANTISI	Ø3/4"
A	ISITMA GİDİŞ BAĞLANTISI	Ø3/4"
G	GAZ BAĞLANTISI	Ø1/2"
F	SOĞUK SU BAĞLANTISI	Ø1/2"
C	SICAK SU BAĞLANTISI	Ø1/2"

3.3 Gaz Bağlantısı

⚠ **Gaz kaynağına bağlantı mevcut kanunlara göre kayıtlı, mesleki açıdan kalifiye personel tarafından yürütülmelidir.**

⚠ **Kombiyi gaz besleme borusuna bağlarken, sadece Gaz Güvenliği ve Kullanım Yönetmeliklerine uygun gaz ek parçaları (fittings) kullanın.**

Kombiyi takmadan önce aşağıdakileri kontrol edin:

- Boruların istenilen debi ve uzunluğa uygun bir kesiti olması gereklidir ve borular mevcut standartlarla sağlanan tüm güvenlik ve kontrol cihazlarıyla beraber takılmalıdır.
- Gaz besleme hattı sayaç ve kombi arasında, kesintisiz bir besleme sağlayan mevcut standartlara ve kurallara uygun bir gaz borusu olmalıdır.
- Gaz besleme sisteminin iç ve dış sızdırmazlık elemanlarını kontrol edin.
- Bir gaz kapatma vanası cihazın akış yönünün tersine takılmalıdır.
- Kombiyi çalıştırmadan önce, gaz tipinin cihazın ayarlandığı gaz tipine karşılık geldiğinden emin olun (kombinin içindeki gaz tipi etiketine bakın).
- Gaz besleme basıncı kullanım değerleri levhasında belirtilen değerler arasında olmalıdır. (kombinin içindeki gaz tipi etiketine bakın).
- Montajdan önce, gaz besleme borusunda talaş kalıntıları olmadığından emin olun.
- Cihazın doğal gazdan LPG'ye veya LPG'den doğal gaza çevrilme işlemi yetkili servis personeli tarafından yapılmalıdır.

3.4 Elektrik Bağlantısı

⚠ **Cihazın etkin bir topraklama sistemi olduğunu mutlaka kontrol edin. Bu şart, ancak mevcut güvenlik standartlarına (Standart CEI 54–9 Elektrik tesisatları) uygun olarak takılmış etkin bir topraklama sistemine cihaz düzgün bir şekilde bağlanmışsa karşılanmış olur. Bu temel güvenlik önlemi kontrol edilip doğrulanmalıdır.**

Şüphede durumunda, elektrik sistemini uzman bir elektrikçi tarafından kontrol ettirtin. Üretici etkisiz bir topraklama sisteminin veya topraklama sisteminin olmamasının yol açtığı mala ve cana gelecek hasar veya zararlardan sorumlu tutulamayacaktır.

- Kombi 230 V ve 50 Hz alternatif akımla çalışır ve maksimum elektrik ve maksimum güç emilimi 110W'tır. **Cihaz 3 A'lık bir sigorta ile korunmalıdır.** Şebeke elektriğine olan bağlantı açık kontaklar arasında en azından 3 milimetrelük boşluklar olan, cihazın akış yönünün tersine monte edilmiş tek-kutuplu bir anahtar ile yapılmalıdır. Faz ve nötr kabloların konumlarının kablo şemasındaki aynı olduğundan emin olun.
- Cihazın takılacağı mahaldeki elektriğin, cihazın kullanım değerleri levhasında gösterilen maksimum güç emilimini destekleyeceğinden emin olmak için uz-

man bir elektrikçi tarafından kontrol edilmesini sağlayın. Özellikle kablo boyutlarının cihazın emdiği elektriğe uygun olduğundan emin olun.

- Elektrik kablosu kullanıcı tarafından değiştirilmemelidir. Kablo herhangi bir şekilde zarar görmüşse, cihazı kapatın ve kabloyu konusunda uzman bir elektrikçiye değiştirin.
- Elektrik kablosunu değiştirirken, sadece aynı özelliklere sahip, maksimum dış çapı Ø 8 mm olan kablolar (HO5 VV-F 3x1) kullanın;

Elektrikli cihazlar kullanırken, bir kaç temel kurala uyulması zorunludur:

- Cihaza vücudunuzun ıslak veya nemli parçalarıyla veya çıplak ayaklıyken dokunmayın.
- Elektrik kablolarını çekmeyin.
- Bu koşullar özellikle hesaba katılmadığı sürece, cihazı atmosferik unsurlara (yağmur, güneş vb) maruz bırakmayın.
- Çocukların veya nasıl çalıştığını bilmeyen herhangi birinin cihazı kullanmasına izin vermeyin.

Elektrik Beslemesi

Elektriği kumanda paneli içindeki klemense aşağıda gösterilen şekilde bağlayın:

- a. Ana şalterden elektriği kapatın.
- b. Kombin ön panelini sökün.
- c. Vidaları gevşetin ve levha A'yı sökün (bkz şek. 1).
- d. Plaka çıkmış durumdayken, kabloları klemenslerine aşağıdaki şekilde bağlayın:

- Topraklama kablosunu (normalde yeşil/sarı renkte) topraklama sembolüyle "⏚" işaretlenmiş klemense bağlayın.

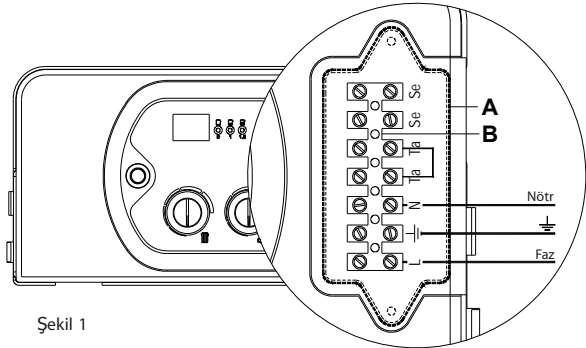
- Nötr kabloyu (normalde mavi renkte) "N" harfi ile işaretlenmiş klemense bağlayın.

- Faz kabloyu (normalde kahverengi renkte) "L" harfi ile işaretlenmiş klemense bağlayın.

- Harflerle tanımlanan klemensler:

Ta = Oda termostati

Se = Dış hava sensörü



Şekil 1

Kablolar bağlandıktan sonra, levha "A"yı ve sonra ön paneli tekrar takın.

3.5 Baca Borusu Bağlantıları

Yatay konsantrik baca sistemi $\text{Ø } 360^\circ$ ayarlanabilir.

Egzos (atık) gazlarını dışarı atar ve atmosferden hava içeri çeker.

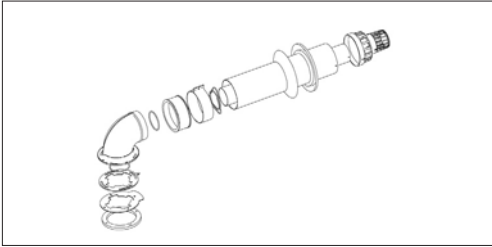
İki konsantrik boru yardımıyla egzos gazlarını dışarı atar ve yanma havasını içeri çeker. Dıştaki boru (SR20'de $\text{Ø}100$, SR27'de $\text{Ø}125$ mm) yanma havasını içeri çekerken iç boru (SR20'de $\text{Ø}60$, SR27'de $\text{Ø}80$ mm) egzos gazlarını dışarı atar.

Egzos gazı atma borusu doğrudan dışarıya bağlanabilir veya uygun bir kombine baca borusu sistemine bağlanabilir.

MAKSİMUM BACA UZUNLUĞU: 3 m.

Maksimum baca uzunluğu (doğrusal eşdeğeri) doğrusal boruların uzunluğu ile takılan her dirseğin eşdeğer uzunluklarının toplamıyla elde edilir.

Doğrusal eşdeğer cihazın yanma odasıyla bağlantısından itibaren, ilk dirsek hariç, borunun toplam uzunluğu anlamına gelmektedir.



$\text{Ø } 60/100$
kit A (SR 20 için)

İlave dirseklerin doğrusal eşdeğerleri aşağıdaki gibidir:

Kit A:

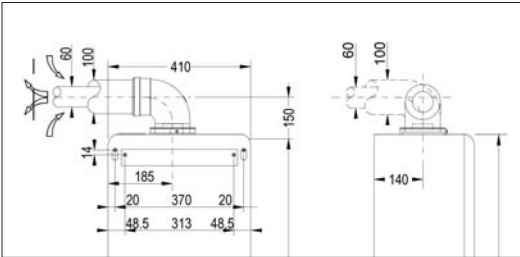
$\text{Ø } 60/100 \times 90^\circ$ dirsek = 0.8 m.

$\text{Ø } 60/100 \times 45^\circ$ dirsek = 0.5 m.

Kit G:

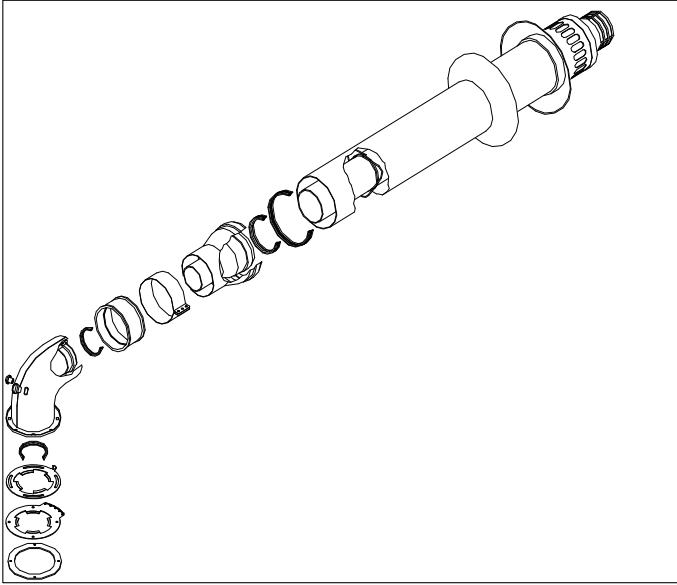
$\text{Ø } 80/125 \times 90^\circ$ dirsek = 0.8 m.

$\text{Ø } 80/125 \times 45^\circ$ dirsek = 0.5 m.

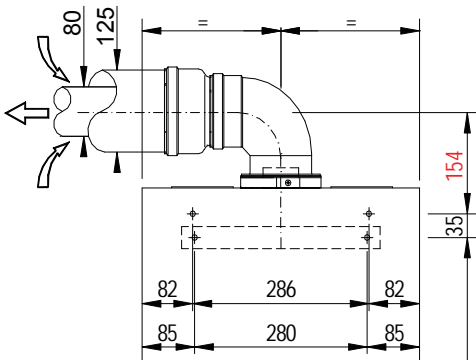


kit A (SR 20 için)

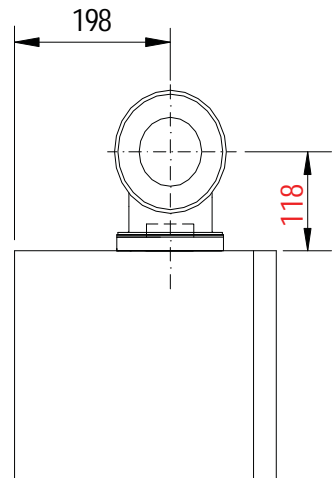
Not: Egzos gazlarını atmak ve yanma havasını içeri çekmek için sadece Alarko Carrier tip-onaylı boru sistemleri kullanın. Ayar tabloları orijinal boru kiti sistemleriyle beraber verilmektedir.



Ø 80/125
kit G (SR 27 için)



SR 27 - kit G



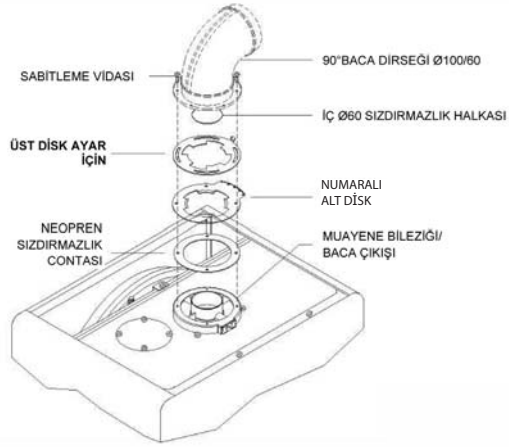
3.6 Ayarlanabilir Baca Borusu Diyaframları

Konsantrik Baca Borusu Kiti Sistemi

Ayarlanabilir baca borusu diyaframları kombinin tepesindeki muayene bileziğine (boru çıkışı) takılmalıdır.

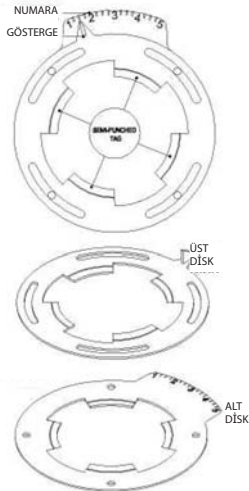
Montaj Talimatları:

- Hava girişi deliğindeki muayene bileziği yüzeyini inceleyin;
- Muayene bileziğinin deliği ile sızdırmazlık contasının deliğinin yerlerine dikkat ederek neopren contayı yapıştırın;
- Verilen sırayı izleyerek baca borusu diyaframlarını yerlerine takın: kademeli olarak numaralandırılmış altı disk ilk önce, sonra üst disk;
- Seçilen konsantrik baca borusu sistemine göre artık baca dirseğini veya konnektörünü monte edin;
- Baca borusu kitiyle beraber verilen saç vidaları ile sistemi sabitleyin;
- Baca borusu kiti montajını tamamlayın;



Önemli! Vidaların son sıkıştırmalarını ancak diyaframlar ayarlandıktan sonra yapın.

3.7 Diyafram Ayarı



Maksimum Baca Borusu (Doğrusal Uzunluk)	SR 20
0,5 - 1 m. arası	1 2 3 4 5
1 - 2 m. arası	1 2 3 4 5
2 - 3 m. arası	1 2 3 4 5
Maksimum Baca Borusu Uzunluğu	3 m.

Maksimum Baca Borusu (Doğrusal Uzunluk)	SR 27
0,5 - 1 m. arası	1 2 3 4 5
1 - 2 m. arası	Diyaframı çıkarın
2 - 3 m. arası	Diyaframı çıkarın
Maksimum Baca Borusu Uzunluğu	3 m.

4. CİHAZIN DEVREYE ALINMASI

4.1 Genel Uyarılar

- ⚠ **Aşağıdaki işlemler Alarko Carrier Yetkili Servisleri tarafından gerçekleştirelmelidir.**
- ⚠ **Kombi fabrikadan ön ayarlamaları yapılmış ve doğal gaz veya LPG yakmak üzere test edilmiş şekilde çıkar. Bununla birlikte, kombiyi ilk defa çalıştırırken, kullanım değerleri plakasındaki bilgilerin kombiye verilen gaz tipiyle aynı olduğundan emin olun.**
- ⚠ **Sistem bir kere doldurulup gerekli ayarlamalar yapıldıktan sonra, gaz vanası test noktasının vidalarının sıkılaşmasını unutmayın ve test noktasından ve gaz vanasının akış yukarı yönündeki boru ek parçalarından gaz sızıntısı olmadığından emin olun.**

Hazırlık İşlemleri

Kombiyi ilk defa yakmak cihazın montajının, ayarlarının ve çalışmasının doğru olduğunun kontrol edilmesi anlamına gelir:

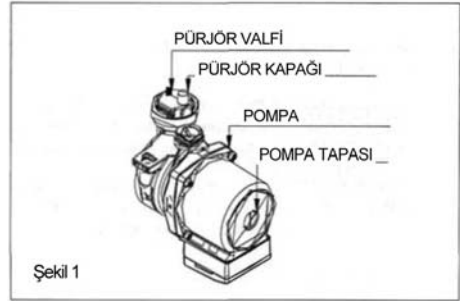
- Gaz besleme sistemi yeni takılmışsa, borulardaki mevcut hava ilk denemede kombinin yanmasına engel olabilir. Kombiyi yakmak için birden fazla deneme gerekebilir.
- Kullanım değerleri plakasındaki verilen bilgilerle, şebeke besleme değerlerinin (gaz, elektrik, su) aynı olduğunu kontrol edin.
- Kombiye gelen elektrik besleme geriliminin kullanım değerleri plakasına (230 V – 50 Hz) uygun olduğunu ve faz, nötr ve topraklama kablolarının düzgün şekilde bağlandığını kontrol edin. Ayrıca topraklama bağlantısının sağlam olduğundan da emin olun.
- Şebekeden gelen gaz besleme borularını kontrol edin ve sayacın gaz akışı kaydetmediğinden emin olun.
- Kombiye giden gaz vanasını açın ve kombinin bağlantı boru ve ek parçalarında sızıntı olup olmadığını kontrol edin (brülör gaz bağlantısı kombi çalışırken kontrol edilir).
- Gaz beslemesinin kombinin gerektirdiği debiye uygun olduğunu ve mevcut düzenlemelerle belirtilen tüm güvenlik ve kontrol cihazlarını içerdiğini kontrol edin.
- Yanma havası ve egzoz beslemesinin mevcut kanunlar ve ulusal ve yerel standartlara uygun şekilde çalıştığını kontrol edin.
- Baca borusunun ve onun terminal/baca bağlantılarının takılan cihaz tipi ile ilgili mevcut kanunlar ve ulusal ve yerel standartlara uygun olduğunu kontrol edin.
- Isıtma kapatma vanalarının açık olduğundan emin olun.
- Atılan egzoz (atık) gazının sisteme geri dönmediğine (by-pass) emin olun.

- Kombinin yakınında alev alabilir madde veya sıvılar bulunmadığını kontrol edin.

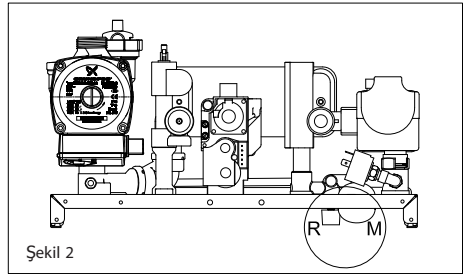
4.2 Sistemin Su ile Doldurulması

⚠ Sistemi doldurmak için sadece temiz musluk suyu kullanın. Sisteme donmaya karşı herhangi bir kimyasal madde konulması gerekiyorsa, ısıtma ve kullanım sıcak suyu devrelerini ayırmak için doldurma grubuna hidrolik dengeleyici monte etmek gerekli olacaktır. Su boruları takıldıktan sonra, gaz besleme vanasını kapatın ve sistemi aşağıda anlatılan şekilde doldurun:

- R Doldurma musluğunu açın (şek. 2).
- Devridaim pompasındaki tapanın vidalarını sökerek sıkışmış havayı boşaltın, pompanın serbest olduğunu kontrol edin ve su akmaya başladığında tekrar sıkıştırın. (şek. 1).
- Radyatördeki havalandırma ventillerini açın ve hava çıkış sürecini izleyin. Ventillerden su akmaya başladığında, ventilleri kapatın.
- Sistem basıncının 1-1,5 bara ulaştığını ve kumanda paneli ekranında H2O kodu belirmediğini kontrol etmek için M (şek. 2) basınç göstergesini kullanın.



Şekil 1



Şekil 2

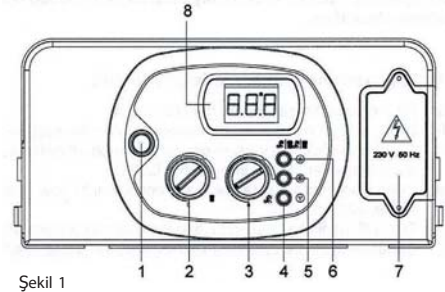
- Yukarıdaki işlemlerden sonra basınçta bir azalma olursa, R doldurma musluğunu basınç göstergesi 1-1,5 bar gösterene ve kumanda paneli ekranında H2O kodu silinene kadar tekrar açık tutun.
- Tamamlandıktan sonra R doldurma musluğunun kapalı olduğundan emin olun.

4.3 Kombinin İlk Çalıştırılması

Sistem su ile doldurulduktan sonra, aşağıdaki aşamaları takip edin:

- Egzos borusunun önünde engel olup olmadığını ve doğru şekilde kombiye bağlanıp bağlanmadığını kontrol edin.
- Kombinin elektrik beslemesini açın.
- Gaz besleme vanasını açın.

- Açma/kapama (ON/OFF) düğmesini (1) ON konumuna (bkz Şek.1) getirin; pompa birkaç saniye sonra çalışmaya başlayacaktır; YAZ, KIŞ veya YAZ/KIŞ konumunu ayarlamak için düğme 6'yı kullanın. sembolleri kombinin çalışma konumunu gösterecek şekilde yanacaktır (sürekli ışık) ;



Şekil 1

- Otomatik ateşleme sistemi brülörü yakacaktır. Kombinin alev almaması durumunda bu işlem 3 kere (her 20 saniyede bir) tekrarlanacaktır. Ancak borulardaki havayı tahliye etmek için bu prosedürü bir kaç kere tekrar etmek gerekebilir. İşlemi tekrarlamak için, kombiyi yakmaya çalışmadan önce 3 dakika bekleyin. Kombiyi sıfırlamak için: ON/OFF düğmesini (1) ilk önce kapatın sonra tekrar açın ve yakma prosedürünü tekrarlayın;
- Kombi yanmışken sistemden hala ses geliyorsa, tüm hava çıkana kadar işlemler tekrarlanmalıdır;
- Sistemdeki basıncı kontrol edin. Basınç düşmüşse, göstergedeki H2O kodu kaybolana ve basınç göstergesi 1 bara ulaşana kadar doldurma musluğunu tekrar açın sonra musluğu kapatın

5. PERİYODİK BAKIM ve TEMİZLİK

5.1 Kombinin Periyodik Bakımı (Yetkili Servis)

Kombinin garanti süresi içerisinde ve garanti süresi dolduktan sonra periyodik olarak kış mevsimi öncesinde yılda 1 kere bakım yaptırmanız, güvenli kullanımınızı, yakıttan tasarruf etmenizi ve cihazın kullanım ömrünün uzamasını sağlar. Periyodik bakımları mutlaka Alarko Carrier Yetkili Servislerine yaptırınız. Yetkili olmayan kişilerin kombinize müdahalesi ile oluşacak arıza ve sorunlardan Alarko Carrier San. ve Tic. A.Ş sorumlu olmayacaktır.

- ⚠ **Cihazın ömür uzunluğunu ve güvenliğini garantilemek için sadece orijinal yedek parça kullanın.**
- ⚠ **Tüm bakım işlemleri Alarko Carrier yetkili servisleri tarafından gerçekleştirilmelidir.**
- ⚠ **Yetkisiz servis ve kişilerce yapılacak bakım işlemi cihazın ve / veya çevresindeki canlıların zarar görmesine neden olabilir. Bu durumda üretici firma sorumlu tutulamayacaktır.**

5.2 Kombinin Temizliği (Müşteri)

Kombinin dış kasasını yumuşak nemli bir bezle silerek temiz tutun. Sert, aşındırıcı temizlik maddeleri kullanmayın.

5.3 Sistemin Yıkınması

Cihazın ve Isıtma Sisteminin Yıkınması

Kombinin ve ısıtma sisteminin yılda bir kere yıkınması, cihazın ve sistemin daha uzun ömürlü olması ve verimli çalışması için tavsiye edilir. Bu işlem için yetkili servisimize danışabilirsiniz.

- Doldurma talimatlarına uygun şekilde kombiyi doldurun.
- Sistemin en alt noktasındaki boşaltma musluğunu kullanmak suyun sistemden ve kombiden boşaltılmasını sağlar.
- Sistemi doğru şekilde yıkamak için tüm radyatörleri kapatın doldurma devresini ve boşaltma musluğunu aynı anda açın ve suyun kombi boyunca akmasını sağlayın.
- Tek bir radyatörü açarak suyun onun içinde dolaşmasını sağlayın sonra radyatörü kapatın ve sistemdeki diğer radyatörlerde bu işlemi tekrarlayın.
- Doldurma devresini ve boşaltma musluğunu kapatın ve tüm radyatörleri açın ve doldurmayı açarak sistemi doldurun.
- Basınç göstergesi 1-1,5 bara ulaşana kadar sistemi doldurmaya devam edin.

Kullanım Sıcak Suyu Sisteminin Yıkınması

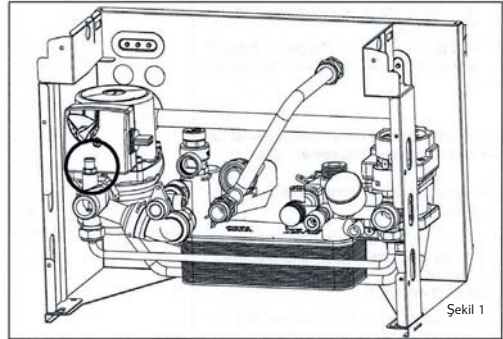
- Tüm sıcak su çıkışlarını açın.
- Kombiye su girebilsin diye giriş grup beslemesini açın; sıcak su çıkışlarından sıcak su çıkana kadar doldurmaya devam edin. Tüm sıcak su çıkışlarını kapatın.
- Boşaltma musluğuna bir hortum bağlayın ve musluğu açın.
- Suyun kombi boyunca dolaşıp musluktan dışarı çıkmasına izin verin.
- Su kaynağını kapatın, hortumu ayırın, boşaltma musluğunu kapatın ve kombiyi tekrar doldurun.

5.4 Sistemin Suyunun Boşaltılması

Isıtma Sisteminin Boşaltılması

Sistem suyunun boşaltılma ihtiyacı oluşursa, bu aşağıdaki şekilde yapılabilir:

- Sistemi "KİŞ" moduna getirin ve kombiyi yakın.
- Kombiye gelen elektriği kapatın.
- Kombinein soğumasını bekleyin.



Cihazın Alttan Görünüşü

- Sistem su boşaltma (drenaj) noktasına bir hortum bağlayın ve hortumun diğer ucunu uygun bir boşaltma sistemine bağlayın.
- Sistem boşaltma vanasını açın (şekil 1).
- En yüksekte sistemdeki en alt noktaya doğru radyatörlerdeki hava tahliye ventillerini açın.
- Sistemin suyu boşaldıktan sonra, radyatör havalandırma vanalarını ve boşaltma vanasını kapatın.
- Sadece kombinin boşaltılması gerekiyorsa, ısıtma devresindeki gidiş/dönüş vanalarını kapatın ve kazanın alt kısmında pompa manifoldundaki boşaltma vanasını açın (bkz şekil 1).

Kullanım Sıcak Suyunun Boşaltılması

Donma tehlikesi varsa, kullanım sıcak suyu sisteminin suyu boşaltılmalıdır. Bu aşağıdaki şekilde gerçekleştirilebilir:

- Şebeke su besleme vanasını kapayın.
- Tüm sıcak ve soğuk su musluklarını açın.
- Su akışı kesildikten sonra, açılan tüm muslukları kapatın.

5.5 Kombin Dış Hava Sıcaklığına Göre Çalışması

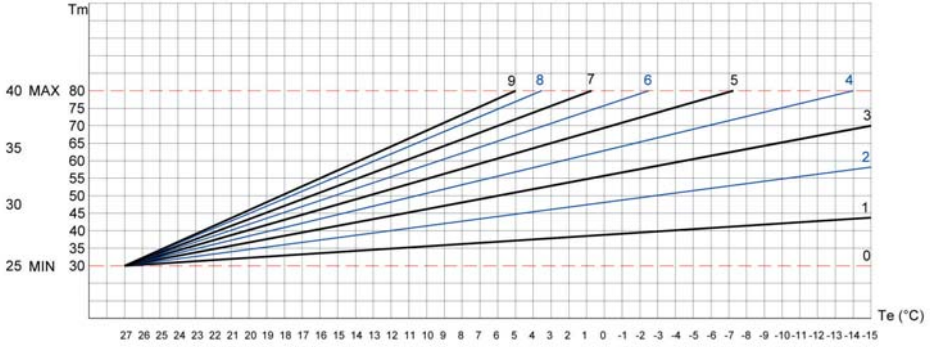
- Uzaktan kumanda + dış hava sıcaklık sensörünün takılması durumunda, ısı dengeleme eğrisi uzaktan kumandanın kendisi tarafından ayarlanacaktır (uzaktan kumanda montaj ve kullanım kılavuzuna bakın).
- Sadece dış hava sıcaklık sensörünün takılması durumunda, ısı dengeleme eğrisi ısıtma tesisatı sıcaklığı ayar düğmesi kullanılarak ayarlanır. Düğme (şek. 2) dönerken, şekil 1'deki eğriye denk gelen numaralar görüntülenir ve seçilir.

Düzeltilme ile ilgili faktörler şekil 1'de gösterilmiştir.

Dengeleme eğrisinin seçimi T_m maksimum besleme sıcaklığı ve T_e minimum dış hava sıcaklığı ile belirlenir.

Not: Verilen sıcaklığın T_m y-ekseni değerleri standart 80–30 °C radyatörlü ısıtma veya 40–25 °C yerden ısıtma sıcaklıklarına karşılık gelir.

Dış Hava Sensörü Dış Hava Sıcaklığına Göre Besleme Sıcaklığının Düzeltilmesi Eğrisi

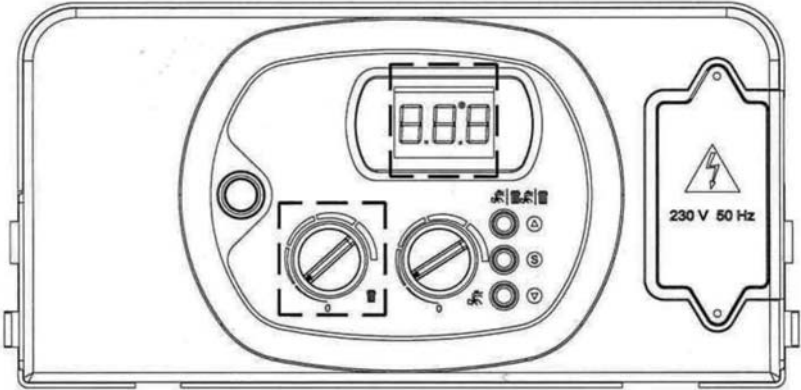


TM-MAKS/MIN=Seçilen besleme sıcaklığı aralığı

Te= Dış hava sıcaklığı


Tm: Besleme sıcaklığı

Şekil 1



Şekil 2

6. KONTROL ve İŞLETMEYE ALMA FORMU

	BİREYSEL SİSTEM KONTROL VE İŞLETMEYE ALMA FORMU	Yetkili Servis : No :
Müşteri Adı, Soyadı, Adresi :		
Tel :		
Montajı Yapan Bayi :		Garanti Belge No :
Cihazın tipi :		Seri No :
A- MONTAJ KONTROL		
Montaj mahali	<input type="checkbox"/> Uygun <input type="checkbox"/> Değil	Gaz açma belgesi <input type="checkbox"/> Var <input type="checkbox"/> Yok
Baca bağlantısı/Baca seti	<input type="checkbox"/> Uygun <input type="checkbox"/> Değil	Gaz kaçağı <input type="checkbox"/> Var <input type="checkbox"/> Yok
Baca	<input type="checkbox"/> Şönt <input type="checkbox"/> Ferdi	Su kaçağı <input type="checkbox"/> Var <input type="checkbox"/> Yok
Cihaz yerleşimi	<input type="checkbox"/> Uygun <input type="checkbox"/> Değil	Radyatör purjör <input type="checkbox"/> Var <input type="checkbox"/> Yok
Elektrik prizi topraklaması	<input type="checkbox"/> Var <input type="checkbox"/> Yok	Soğuk su giriş vanası <input type="checkbox"/> Var <input type="checkbox"/> Yok
Onaylı proje no	Hava giriş menfezi <input type="checkbox"/> Var <input type="checkbox"/> Yok
B- İŞLETMEYE ALMA İŞLEMLERİ VE KONTROLLER		
Pilot alevi ayarı	<input type="checkbox"/>	Gaz giriş basıncı
Kalorifer devresi yanma basıncı - min mbar	max
Kul. suyu devresi yanma basıncı - min mbar	max
Isıtma devresi sıcaklıkları	<input type="checkbox"/>	Kullanım suyu sıcaklık ... C° /debi ... lt/dak.
Sirkülasyon pompası kademesi	Açık tipler için baca çekişi <input type="checkbox"/>
Cihaz işletmeye alınmıştır	<input type="checkbox"/>
Cihaz çalıştırılması ve kullanım izahı müşteriye anlatılmıştır	<input type="checkbox"/>
.....		
.....		
TARİH : / /	İŞLETMEYE ALAN :	İMZA :
	MÜŞTERİ :	İMZA :
Alarko nüshası		



ALARKO



ALARKO CARRIER
SANAYİ VE TİCARET A.Ş.

İSTANBUL : GOSB - Gebze Org. San. Bölgesi, Ş. Bilgişu Cad. 41480 Gebze-KOCAELI
Tel: (0262) 648 60 00 - Fax: (0262) 648 60 08
ANKARA : Sedat Simavi Sok. No: 48, 06550 Çankaya - ANKARA
Tel: (0312) 409 52 00 - Fax: (0312) 440 79 30
İZMİR : Şehit Fethibey Cad. No:55, Kat:13, 35210 Pasaport - İZMİR
Tel: (0232) 483 25 60 - Fax: (0232) 441 55 13
ADANA : Ziyapaşa Bulvarı Çelik Ap. No : 25/5-6, 01130 ADANA
Tel: (0322) 457 62 Z3 - Fax: (0322) 453 05 84
ANTALYA : Melin Kasapoğlu Cad. Küçükçaya Sitesi A Blok No: 1 D. 4, ANTALYA
Tel: (0242) 322 00 29 - Fax: (0242) 322 87 66
MDH : 444 0 128

web: www.alarko-carrier.com.tr
e-posta: info@alarko-carrier.com.tr