



Doğalgaz ve LPG İçin

Gaz Yakıtlı Brülörler



ALG Serisi 30-1.200 kW



ALG Serisi Gaz Brülörleri

İleri Teknoloji

Gaz brülörleri uzun süreli testler sunucunda gaz konusunda deneyimli uzmanlar tarafından geliştirildi. Yüksek teknoloji ile üretilen brülörler doğalgaz ve LPG ile aynı verimlilikte çalışma özelliğine sahip. Alarko gaz brülörleri Avrupa normlarına (EN 676) uygundur ve CE işareti taşımaktadır.

Maksimum Güvenlik ve Güvenilirlik

Tüm brülörler Avrupa gaz direktiflerinde belirtilen şartlara uygun olarak doğalgaz veya LPG ile çalışır. Brülörlerin üretim aşamasında emniyete ayrı bir özen gösterilir, üretilen her brülör fabrikada test edilir. Brülörlerde 1. sınıf emniyet elemanları kullanılmaktadır.

Yüksek Verim-Düşük Yakıt Sarfiyatı

Özel tasarlanmış yanma başlığı ve türbülötörü ile mükemmel hava yakıt karışımı, düzgün ve yüksek verimli yanma gerçekleşir. Aynı miktarda enerji daha az yakıt yakılarak sağlanır. Bunun sonucu yakıt sarfiyatından maksimum tasarruf edilir.

Çevre Dostu

Yüksek verimli fanı sayesinde sessiz çalışır, yüksek karşı basınçlı kazanlarda bile mükemmel bir yanma sağlar. Özel tasarım yanma başlığı ve türbülötörü; yüksek verimle yanma, düşük CO ve NOx emisyonları ile çalışmayı temin eder. Bunun sonucu çevre daha az kirletilir.

Geniş Model Aralığı ve Tam Seri

Alarko Gaz Brülörleri 3,1-123 m³/saat (29,5-1.200 kW) kapasite aralığında, doğal gaz ve LPG ile kullanıma uygun, tek ve çift kademeli toplam 12 modeli ile en uygun ve ekonomik seçimin yapılmasına olanak sağlar.

Komple Teslim

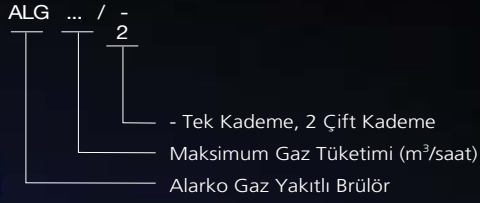
Brülörler, aşağıdaki gaz hattı elemanları ile komple teslim edilirler.

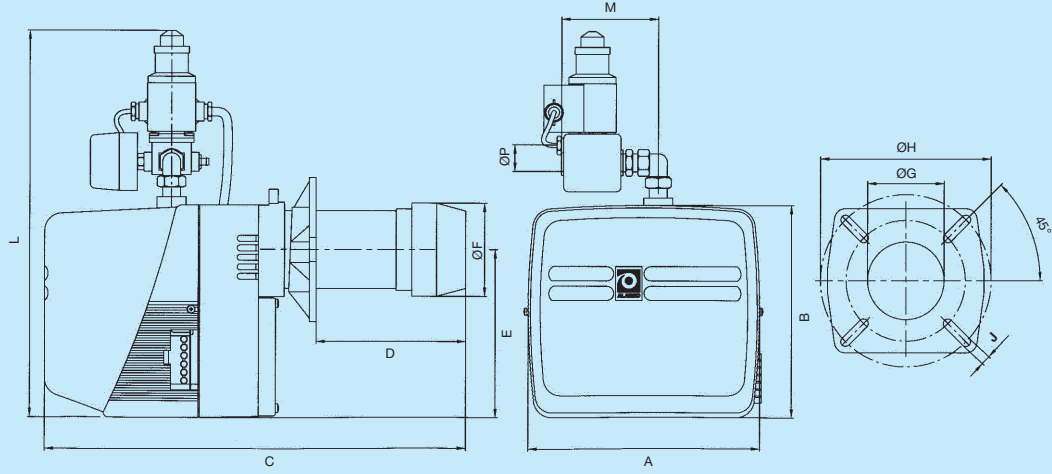
- Filtre + Regülatör
- Emniyet Solenoid Vanası – A Sınıfı
- Çalışma Solenoid Vanası – A Sınıfı
- Minimum Gaz Basınç Presostatı

Kazan - Brülör Uyumu

Yanma kalitesini etkileyen en önemli faktörler kazana uygun brülör seçilmesi, brülör alev boyu ve çapının kazan yanma odasına uygun olmasıdır. Alarko Brülörleri yüksek performanslı fanı sayesinde düşük ve yüksek karşı basınçlı kazanlarda uyumlu ve sessiz çalışır. Uzun süreli testler sonunda uygun kazan-brülör eşleşmesi belirlenmiş ve belgelenmiştir.

Sipariş Notasyonu





Boyutlar (mm)

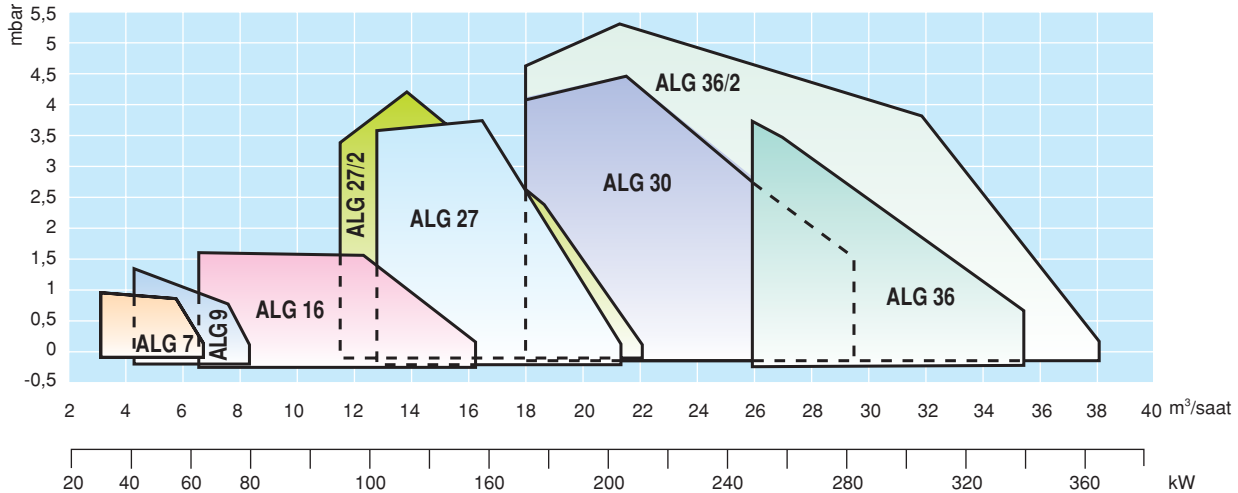
TIPLER	A	B	C	D		E	ØF	ØG	ØH		J	L	M	ØP Gaz Bağlantısı	Minimum Gaz Basıncı (mbar)	Maksimum Gaz Basıncı (mbar)
				Min.	Maks.				Min.	Maks.						
ALG 7-1/2"	280	247	379	-	89	195	80	85	136	161	M8	442	200	1/2"	19	360
ALG 9-1/2"	280	247	492	90	175	195	108	95	140	200	M8	453	216	1/2"	13	360
ALG 16-1/2"	309	282	499	60	143	217	108	115	140	200	M8	473	218	1/2"	34	360
ALG 16-1"																
ALG 27-1/2"	359	349	858	100	265	274	140	155	174	226	M10	637	244	1/2"	44	360
ALG 27-1"																
ALG 27/2-3/4"	359	349	858	100	265	274	140	155	174	226	M10	712	246	3/4"	31	360
ALG 27/2-1"																
ALG 30-1/2"	420	420	873	110	320	350	140	155	174	226	M10	743	329	1/2"	21	360
ALG 30-1 1/4"																
ALG 36-3/4"	420	420	873	110	320	350	140	155	174	226	M10	731	255	3/4"	58	360
ALG 36-1 1/2"																
ALG 36/2-3/4"	420	420	873	110	350	350	140	155	174	226	M10	806	255	3/4"	65	360
ALG 36/2-1 1/2"																

Teknik Özellikler

TIPLER	KAPASİTE (m ³ /saat)		ISIL GÜÇ (kW)		ISIL GÜÇ (kCal/saat)		MOTOR (2.800 d/dak.) Güç (kW)	AĞIRLIK (kg)	AMBALAJ BOYUTLARI (mm)	ELEKTRİK BESLEMESİ
	Min.	Maks.	Min.	Maks.	Min.	Maks.				
ALG 7	3,1	6,8	29,5	64,8	25.370	55.730	0,1	10,6	397 x 562 x 334	~1 220 V 50 Hz
ALG 9	4,3	8,3	41,2	80	35.432	68.800	0,1	12,7	447 x 592 x 334	
ALG 16	6,6	16,3	63	156	54.180	134.160	0,15	15	482 x 672 x 364	
ALG 27	12,8	21,3	123	204,5	105.780	175.870	0,25	30,9	586 x 922 x 459	
ALG 27/2	11,5	22	110,5	211,5	95.030	181.890	0,25	32,5	586 x 922 x 459	
ALG 30	17,93	30,23	172	290	147.920	249.400	0,37	37,7	617 x 937 x 534	
ALG 36	26	35,4	249	340	214.140	292.400	0,37	37,7	617 x 937 x 534	
ALG 36/2	18	38	172,7	365	148.520	313.900	0,37	35,5	617 x 937 x 534	

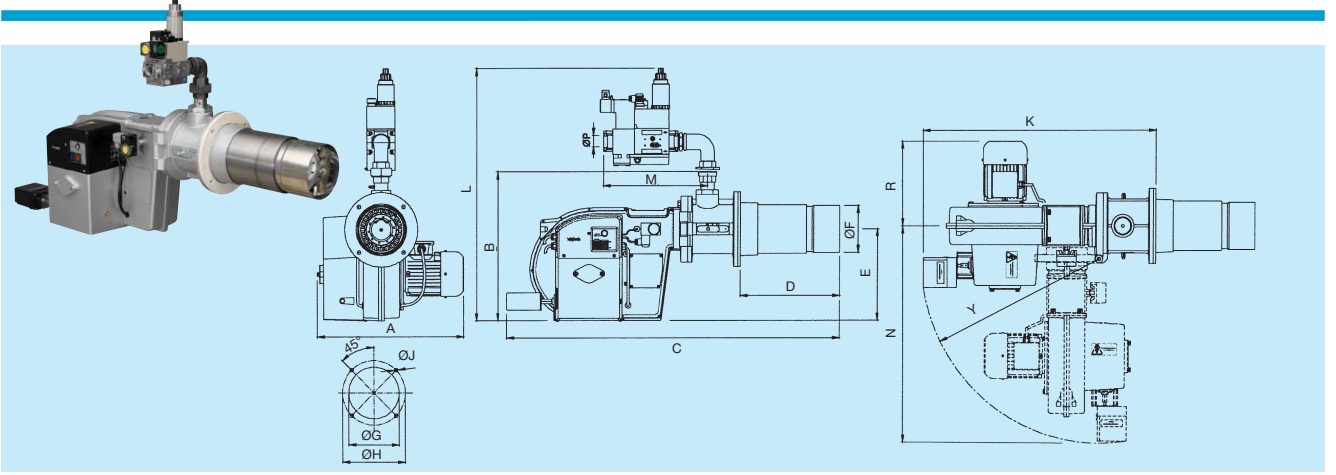
Doğal gaz alt ısıl değer: 8.250 kCal/m³

Kapasite - Karşı Basınç Eğrileri



Salyangoz Gövdeli Brülörler

ALG 60/2...94/2



Boyutlar (mm)

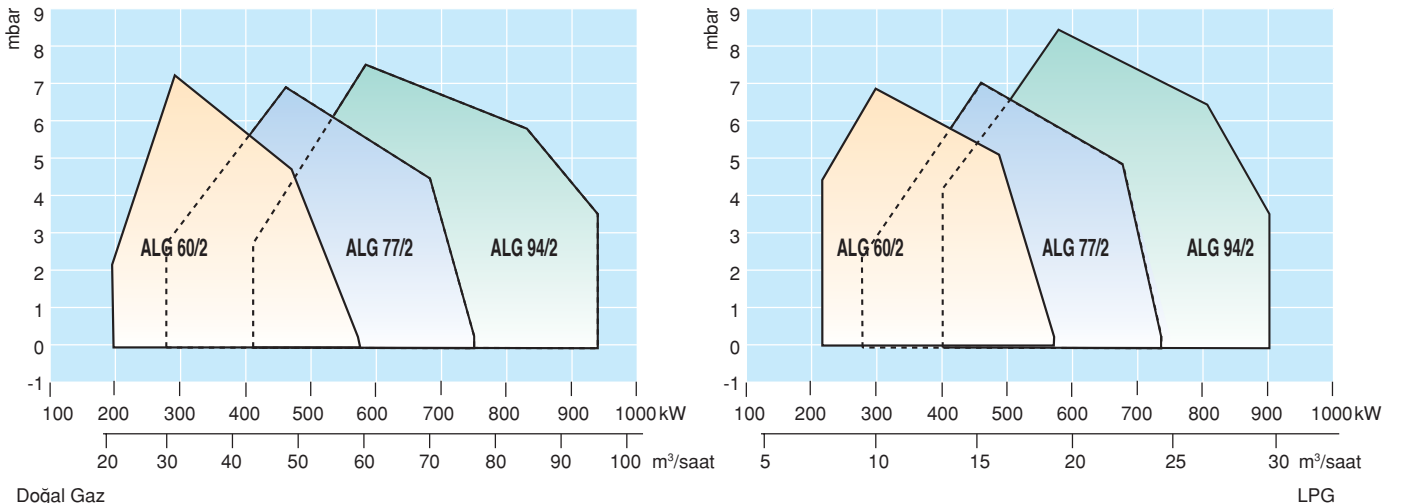
TIPLER	A	B	C		D		E	ØF	ØG	ØH	ØJ	K	L	M	N	R	Y	ØP Gaz Bağlantısı	Minimum Gaz Basıncı (mbar)	Maksimum Gaz Basıncı (mbar)
			Min.	Maks.	Min.	Maks.														
ALG 60/2-3/4"	524	514	1.190	1.224	357	391	318	163	190	225	14	833	767,5	239	753	295	1.275,5	3/4"	133	360
ALG 60/2-1 1/2"	524	518	1.190	1.224	357	391	318	163	190	225	14	833	845,5	372	753	295	1.275,5	1 1/2"	26	360
ALG 60/2-2"	524	518	1.190	1.224	357	391	318	163	190	225	14	833	917	388,5	753	295	1.275,5	2"	20	360
ALG 60/2 LPG 1"	524	514	1.190	1.224	357	391	318	163	190	225	14	833	809,5	378	753	295	1.275,5	1"	34	360
ALG 77/2-1"	524	518	1.190	1.224	357	391	318	171,5	190	225	14	833	809,5	279	753	295	1.275,5	1"	100	360
ALG 77/2-2"	524	518	1.190	1.224	357	391	318	171,5	190	225	14	833	917	388,5	753	295	1.275,5	2"	24	360
ALG 77/2 LPG 1 1/4"	524	514	1.190	1.224	357	391	318	171,5	190	225	14	833	809,5	279	753	295	1.275,5	1 1/4"	28	360
ALG 77/2 DN65 (2 1/2")	524	518	1.190	1.224	357	391	318	171,5	190	224	14	833	962	992	753	295	1.275,5	2 1/2"	19	360
ALG 94/2-1 1/2"	524	518	1.205	1.239	372	406	318	184	190	225	14	833	845,5	372	753	295	1.275,5	1 1/2"	31	360
ALG 94/2-2"	524	518	1.205	1.239	372	406	318	184	190	225	14	833	917	388,5	753	295	1.275,5	2"	31	360
ALG 94/2 LPG 2"	524	518	1.205	1.239	372	406	318	184	190	225	14	833	917	388,5	753	295	1.275,5	2"	30	360
ALG 94/2 DN65 (2 1/2")	524	518	1.205	1.239	372	406	318	184	190	224	14	833	891	1129	753	295	1.275,5	2 1/2"	21	360

Teknik Özellikler

TIPLER	KAPASİTE (m³/saat)		ISIL GÜÇ (kW)		ISIL GÜÇ (kCal/saat)		MOTOR (d/d)	GÜÇ (kW)	AĞIRLIK (kg)	AMBALAJ BOYUTLARI (mm)	ELEKTRİK BESLEMESİ
	Min.	Maks.	Min.	Maks.	Min.	Maks.					
ALG 60/2-3/4"	26,06	60,48	250	580,2	215.000	498.972	2.780	0,75	50,5	625 x 1.300 x 685	~3 380 /400 V 50 Hz
ALG 60/2-1 1/2"	26,06	60,48	250	580,2	215.000	498.972	2.780	0,75	53,6	625 x 1.300 x 685	
ALG 60/2-2"	26,06	60,48	250	580,2	215.000	498.972	2.780	0,75	55,7	625 x 1.300 x 685	
ALG 60/2 LPG 1"	8,28	19,22	250	580,2	215.000	498.972	2.780	0,75	51,4	625 x 1.300 x 685	
ALG 77/2-1"	29,71	77,61	285	744,5	245.100	640.270	2.800	1,1	52,5	625 x 1.300 x 685	
ALG 77/2-2"	29,71	77,61	285	744,5	245.100	640.270	2.800	1,1	56,7	625 x 1.300 x 685	
ALG 77/2 LPG 1 1/4"	9,44	24,66	285	744,5	245.100	640.270	2.800	1,1	52,5	625 x 1.300 x 685	
ALG 77/2 DN65 (2 1/2")	29,71	77,61	285	744,5	245.100	640.270	2.800	1,1	54,7	625 x 1.300 x 685	
ALG 94/2-1 1/2"	43,42	94,70	416,5	908,4	358.190	781.224	2.800	1,1	56,9	625 x 1.300 x 685	
ALG 94/2-2"	43,42	97,70	416,5	908,4	358.190	781.224	2.800	1,1	56,9	625 x 1.300 x 685	
ALG 94/2 LPG 2"	13,8	30,09	416,5	908,4	358.190	781.224	2.800	1,1	101,8	625 x 1.300 x 685	
ALG 94/2 DN65 (2 1/2")	43,42	94,70	416,5	908,4	358.190	781.224	2.800	1,1	101,8	760 x 1.680 x 690	

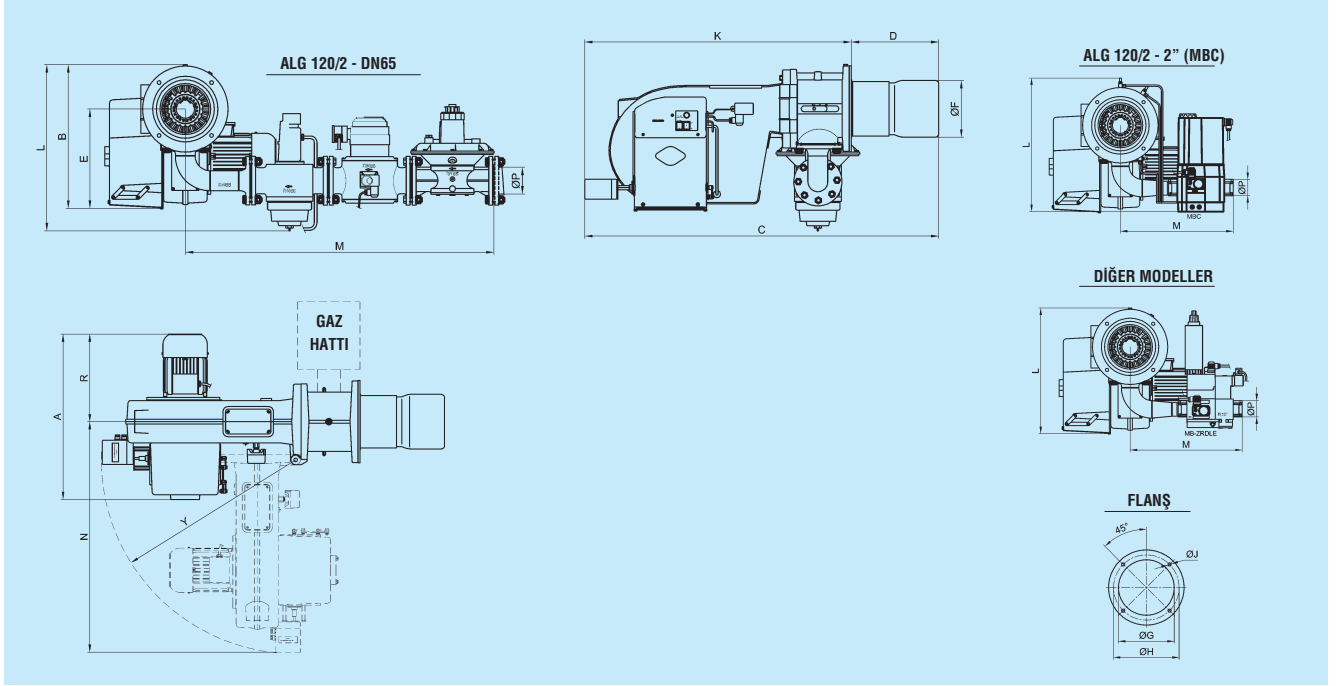
Doğal gaz alt ısıl değeri 8.250kCal/m³, LPG alt ısıl değeri 25.960 kCal/m³
Kapasite değerleri normal şartlar için verilmiştir (15°C, 1.013 mbar)

Kapasite - Karşı Basınc Eğrileri



Doğal Gaz

LPG



Boyutlar (mm)

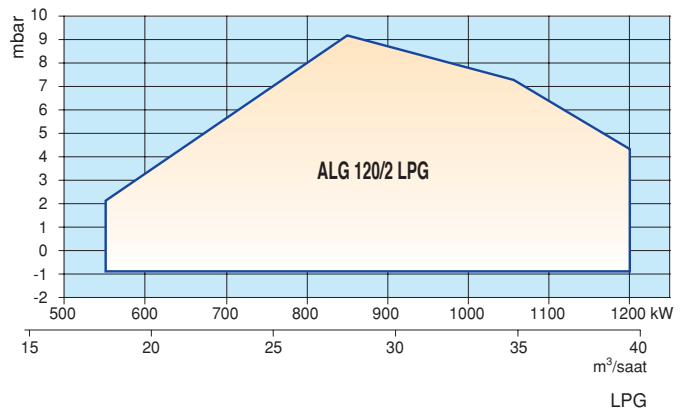
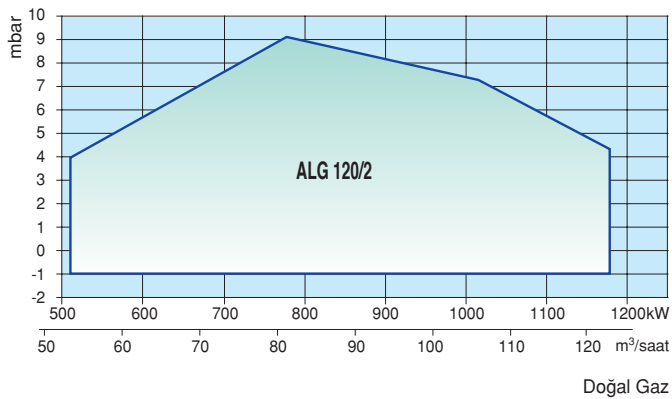
TIPLER	A	B	C	D	E	ØF	ØG	ØH	ØJ	K	L	M	N	R	Y	ØP Gaz Bağlantısı	Minimum Gaz Basıncı (mbar)	Maksimum Gaz Basıncı (mbar)
ALG 120/2 - 1 1/2"	659	548	1.336	322	379	222	250	285	14	1.010	527	488	908	348	R755	1 1/2"	40	360
ALG 120/2 - 2"	659	548	1.336	322	379	222	250	285	14	1.010	527	488	908	348	R755	1 1/2"	34	360
ALG 120/2 - 2" (MBC)	659	548	1.336	322	379	222	250	285	14	1.010	546	490	908	348	R755	2"	21	360
ALG 120/2 - DN65	659	548	1.336	322	379	222	250	285	14	1.010	636	1.183	908	348	R755	DN65	18	360
ALG 120/2 LPG - 1 1/2"	659	548	1.336	322	379	222	250	285	14	1.010	527	488	908	348	R755	2"	28	360
ALG 120/2 LPG - 2"	659	548	1.336	322	379	222	250	285	14	1.010	527	488	908	348	R755	2"	22	360

Teknik Özellikler

TIPLER	KAPASİTE (m ³ /saat)		ISIL GÜÇ (kW)		ISIL GÜÇ (kCal/saat)		MOTOR		AĞIRLIK (kg)	AMBALAJ BOYUTLARI (mm)	ELEKTRİK BESLEMESİ
	Min.	Maks.	Min.	Maks.	Min.	Maks.	Devir (d/d)	Güç (kW)			
ALG 120/2-1 1/2"	53,4	123	512	1.180	440.320	1.014.800	2.850	2,2	78	550 x 700 x 1.700	~3 380/400 V 50 Hz
ALG 120/2-2"	53,4	123	512	1.180	440.320	1.014.800	2.850	2,2	81,2	550 x 700 x 1.700	
ALG 120/2-2" (MBC 1200)	53,4	123	512	1.180	440.320	1.014.800	2.850	2,2	89,3	550 x 700 x 1.700	
ALG 120/2-DN65	53,4	123	512	1.180	440.320	1.014.800	2.850	2,2	133,9	550 x 700 x 1.700	
ALG 120/2 LPG-1 1/2"	18,3	39,7	553	1.200	475.580	1.032.000	2.850	2,2	78	550 x 700 x 1.700	
ALG 120/2 LPG-2"	18,3	39,7	553	1.200	475.580	1.032.000	2.850	2,2	81,2	550 x 700 x 1.700	

Doğal gaz alt ısıl değeri 8.250kCal/m³, LPG alt ısıl değeri 25.960 kCal/m³
Kapasite değerleri normal şartlar için verilmiştir (15°C, 1.013 mbar)

Kapasite-Basınç Eğrileri



Üstün Özellikler



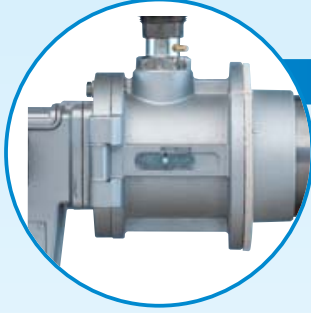
Hava Ayarı

2 kademeli brülörlerde, servomotorla hava damperine kumanda edilerek uygun yakıt-hava karışımı sağlanır. Bunun sonucu kararlı, düzgün ve yüksek verimli bir yanma elde edilir.



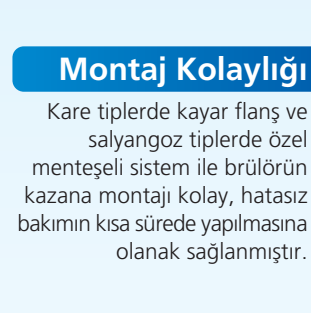
Sessiz

Muadillerine göre sessiz çalışır. Kare tipli brülörlerde özel hava emiş ve ses seviyesini düşüren koruyucu kapak sistemi. Salyangoz tipli brülörlerde özel alaşımlı alüminyum gövde ve aerodinamik yapı ile sessiz çalışma.



Yanma Başlığı ve Türbülötör Ayarı

Kare/Salyangoz tip brülörlerde yanma başlığı ayarı brülör çalışırken yapılabilir. Salyangoz tiplerde gaz haznesinin iki yanındaki vidalar yardımıyla, Kare tiplerde ise ayar vidası yardımıyla 3 kademeli olarak yapılabilir.



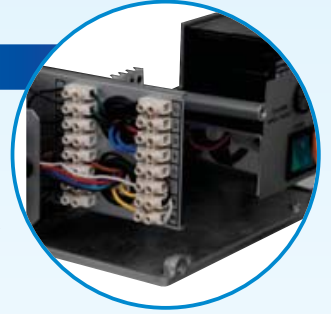
Montaj Kolaylığı

Kare tiplerde kayar flanş ve salyangoz tiplerde özel menteşeli sistem ile brülörün kazana montajı kolay, hatasız bakımın kısa sürede yapılmasına olanak sağlamıştır.



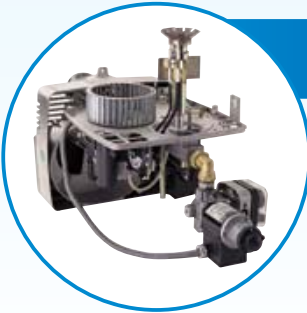
Elektrik Bağlantı Kolaylığı

Kolay ve kısa sürede elektriksel bağlantıların yapılması için brülörler üzerinde tüm önlemler alınmıştır. Olası hatalı bağlantıların önüne geçilmesi için ana bileşenlerin elektrik bağlantıları soketli olarak tasarlanmıştır.



Otomatik Hava Kapama

Hava klapesi, brülör durduğunda hava geçişini kapatarak kazanın soğumasını geciktirir, olası ısı şokları engeller ve ısının kazan içerisinde kalmasını temin ederek yakıt tasarrufu sağlar (Kare tiplerde).



Servis ve Bakım Kolaylığı

Brülör konstrüksiyonu her parçaya kolayca ulaşılmasına olanak verecek şekilde dizayn edilmiştir. Kare tiplerde brülörü ana gaz hattından ve kazandan ayırmanın yanma başlığına ulaşılabilir, iyonizasyon ve ateşleme elektrodlarının ayarları ve bakımları yapılabilir.

Not: Teknolojik gelişmeler nedeniyle değişiklik hakkı saklıdır.



ALARKO



**ALARKO CARRIER
SANAYİ VE TİCARET A.Ş.**

İSTANBUL : GOSB-Gebze Organize Sanayi Bölgesi Ş.Bilgisu Cad. 41480 Gebze-KOCAELİ
Tel: (0 262) 648 60 00 • Fax: (0 262) 648 61 01
ANKARA : Sedat Simavi Sok. No: 48, 06550 Çankaya-ANKARA
Tel: (0 312) 409 52 00 • Fax: (0 312) 440 79 30
İZMİR : Şehit Fethibey Cad. No.55 Kat 13, 35210 Pasaport-İZMİR
Tel: (0 232) 483 25 60 • Fax: (0 232) 441 55 13
ADANA : Ziyapaşa Bulv. No: 25/5-6, 01130 ADANA
Tel: (0 322) 457 62 23 • Fax: (0 322) 453 05 84
ANTALYA : M. Kasapoğlu Cad. Küçükçaya Sitesi A Blok 1/4, 07050 ANTALYA
Tel: (0 242) 322 00 29 • Fax: (0 242) 322 87 66
M. D. H. : 444 0 128

web: www.alarko-carrier.com.tr
e-posta: info@alarko-carrier.com.tr