



# Orta ve Ağır Yağlar İçin Sıvı Yakıtlı Brülör



ALF Serisi

67-1968 kW



# Orta ve Ağır Yağlar İçin Sıvı Yakıtlı Brülörler

İlk yerli tasarım sıvı yakıtlı brülör üreticisi olan Alarko'nun brülörleri yıllardır yüz binlerce kazanda kullanılıyor, yurt dışına ihraç ediliyor. Türkiye'nin en deneyimli brülör üreticilerinden biri olan Alarko Carrier yeniden kurduğu Brülör Araştırma, Geliştirme ve Test Laboratuvarı'nda, üç yıldır sürdürdüğü çalışmalar sonunda ikibinli yıllar için yeni ALF serisi brülörleri geliştirdi.

- **Çevre Dostu**
- **Sorunsuz**
- **Yüksek Verimli**

Atıklarıyla çevreyi daha az kirleten, yüksek verimli ALF serisi orta ve ağır yağ brülörlerinin üretimini gerçekleştirdi. Alarko orta ve ağır yağ brülörleri hepsi dünyanın en kaliteli komponent üreticilerinden sağlanan ekipmanları ile sorunsuz, güvenli, tam otomatik bir çalışma sağlar.

## Komple Teslim

ALF serisi brülörler, standart işletme elemanlarıyla fabrikada donatılmış ve gerekli ayarları yapılmış olarak montajlı ve komple teslim edilir.

## Geniş Kapasite Aralığı

ALF serisi brülörleri geniş kapasite aralığı ile, konutlarda, küçük-orta ticaret ve sanayi kuruluşlarında sıcak sulu kazanlarda ısıtma ve kullanım sıcak suyu için en uygun ve ekonomik seçimin yapılmasına olanak sağlar.

## Yüksek Verim

### Düşük Yakıt Sarfiyatı

Hava emişi ve yakıt-hava karışımı hazırlanmasında kullanılan konstrüksiyon yüksek verimli, ideal bir karışım oluşturur. Böylece düzenli bir yanma ve yakıttan maksimum tasarruf sağlanır.

## Düşük Emisyon

Yanma ürünlerinde yanmamış yakıt oranı çok düşük.

## Güvenilir

Yüksek teknoloji eseri. Malzemesi kaliteli ve uzun ömürlü. Fabrikada üretim sonrası %100 test. Güvenilir kapasite.

## Hafif, Sessiz

Güvenilir kapasiteyi sağlayan özel tasarımlı kanat ve salyangoz formuna sahip, alüminyum enjeksiyon gövde ile daha hafif. Akustik izolasyon sayesinde sessiz çalışma.



## Alarko Carrier Güvencesi

Türkiye'nin ısı alanında öncü ve köklü kuruluşu Alarko Carrier, şubeleri, yetkili bayi ve servisleriyle brülörlerinin satış, servis, bakım ve yedek parça hizmetlerini üstleniyor.

# Yeni, İleri Teknoloji

## Kolay Bağlantı Rahat Servis

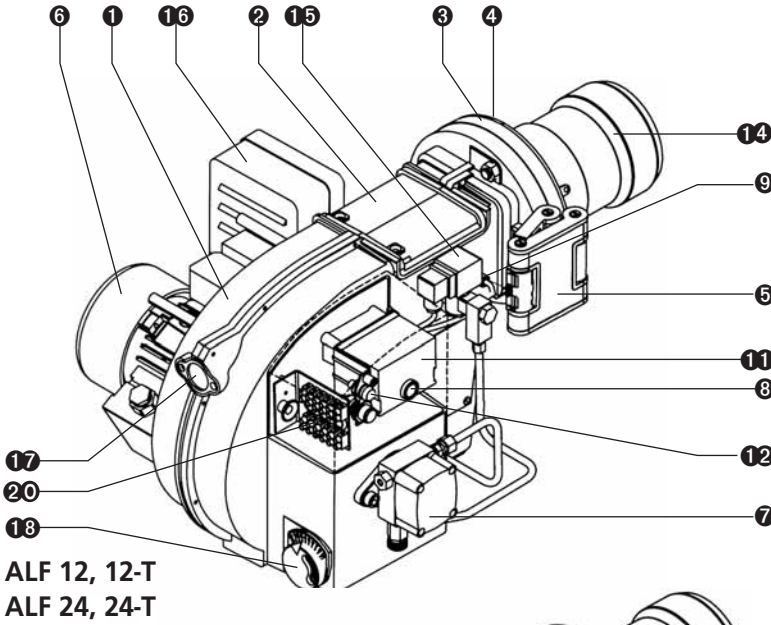
Menteşeli konstrüksiyon ile kazana kolay bağlama, brülörü döndürerek rahat servis imkanı.

## Kolay Kapasite Ayarı

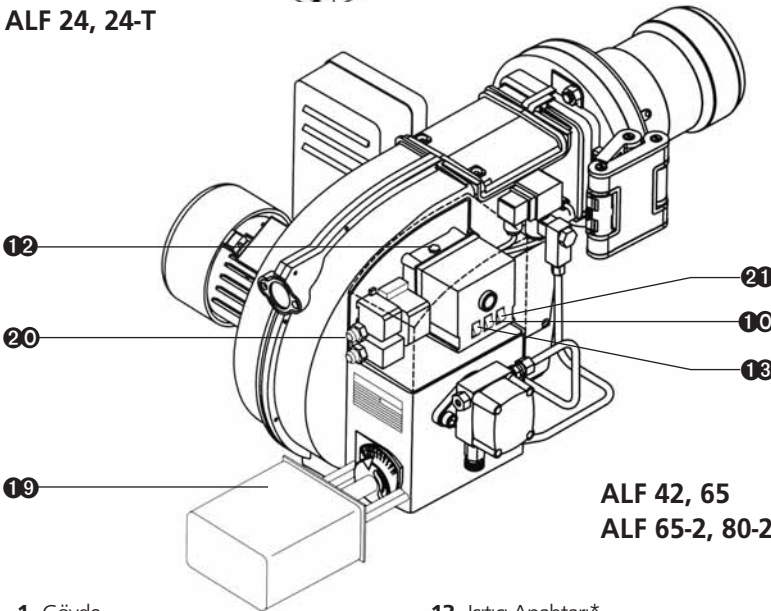
Kazan kapağını açmadan kolay kapasite ayarı. Sökülerek, türbülötör grubuna takılan yanma başlığı sayesinde her tip kazanda kolay kapasite ayarı ve bakım.

## Daha az Elektrik Sarfıyatı

Yakıtın istenen sıcaklığa ulaştırılmasını sağlayan kuru tip ısıtıcıyla daha az elektrik sarfıyatı. Daha küçük ve kompakt ısıtıcı, kolay ayarlanabilir termostat.



ALF 12, 12-T  
ALF 24, 24-T



ALF 42, 65  
ALF 65-2, 80-2

1. Gövde
2. Üst Kapak
3. Kazan Bağlantı Flanşı
4. Kazan Bağlantı Contası
5. Mentеше
6. Brülör Motoru
7. Yakıt Pompası
8. Çalışma-Anıza/Reset
9. Fotosel
10. 1. Meme Anahtarı (42, 65, 65-2, 80-2)
11. Beyin
12. Sigorta
13. Isıtıcı Anahtarı\*
14. Yanma Başlığı
15. 1. Solenoid Vana
16. Isıtıcı
17. Gözetleme Camı
18. Hava Klape Ayar Kolu
19. Damper Motor\*
20. Rakor\*
21. 2. Meme Anahtarı \*
22. Açma/Kapama Anahtarı (12, 12-T, 24, 24-T)

\* 42, 65, 65/2, 80/2, 130/2, 180/2 modellerinde.

## Verimli Yanma

Özel tasarımı paslanmaz çelik yanma başlığı ve türbülötör grubu ile ideal yakıt-hava karışımı sağlayarak tüm ayar noktalarında verimli yanma.

## Hassas Hava Ayarı

Hava klapesi ayar kolu ile hassas yanma havası ayarı.

## Kolay Elektrik Bağlantısı

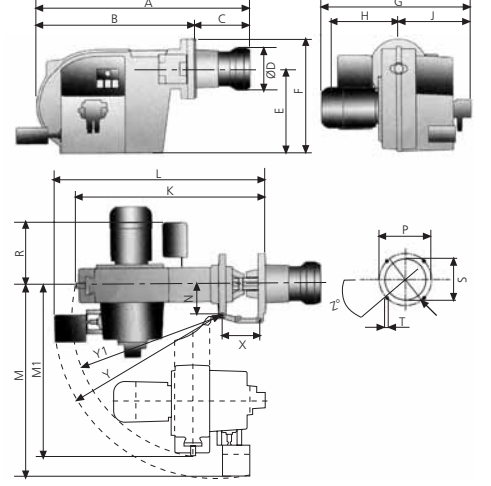
Soketli kolay elektrik bağlantısı. Hava emiş hücresinin üzerinde bulunan elektrik panosu ile sağlanan montaj ve bakım kolaylığı.

# Teknik Özellikler

Alarko Carrier'in ürettiği ALF serisi orta ve ağır yağ brülörleri 1-2 USgal/saat kapasite aralığında maksimum 37 cSt (50°C) viskoziteye kadar, 2-5 USgal/saat kapasite aralığında maksimum 80 cSt (50°C) viskoziteye kadar, 5 USgal/saat üzerindeki kapasitelerde ise maksimum 450 cSt (50°C) viskoziteye kadar orta ve ağır yağları yakmak üzere tasarlanmış, uluslararası standartlara göre gerekli emniyet elemanları ile donatılmış, otomatik ateşlemeli ve sessiz çalışan brülörlerdir.

## Boyutlar (mm)

Brülör Tipi	A		B	C		ØD	E	F	G	H	J	K	L	M	M1	ØP	R	ØS	T	Y	Y1	X	Z	
	min.	max.		min.	max.																			
ALF12	677	684	494	183	190	120	251	351	451	216	221	610	-	-	552	102	170	230	132	M8	R465	-	160	45°
ALF12-T				478	256																			
ALF24	676	690	494	182	196	130	251	351	451	216	221	610	-	-	552	102	170	230	132	M8	R465	-	160	45°
ALF24-T									478	256														
ALF42	777	797	595	182	202	159	318	434	571	293	276	712	794	745	663	115	186	162	281	M10	R643	R561	164	45°
ALF65/2		792		197																				
ALF65		801		205																				
ALF80/2		794		181	198			440								208		185						
ALF130/2	1.067,5	1.104,5	807,5	260	297	204	378,3	528,3	746	348	398	934	1.016	911	993	152	300	313	230	M10	190	173	230	45°
ALF180/2	1.077,5	1.114,5		270	307	226																		

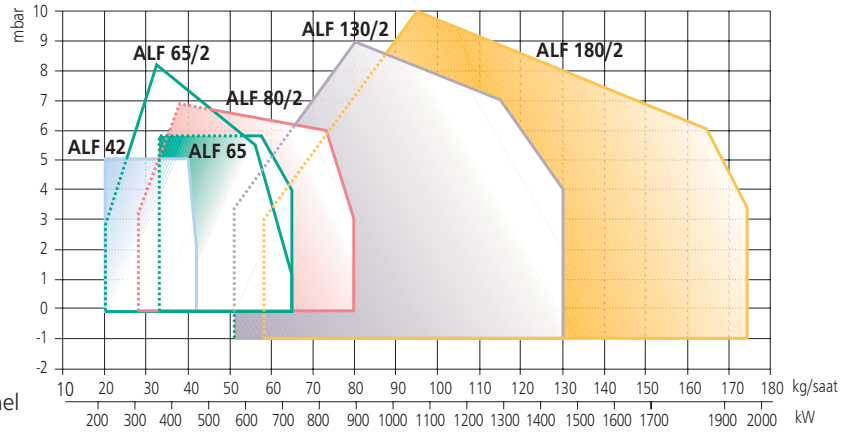
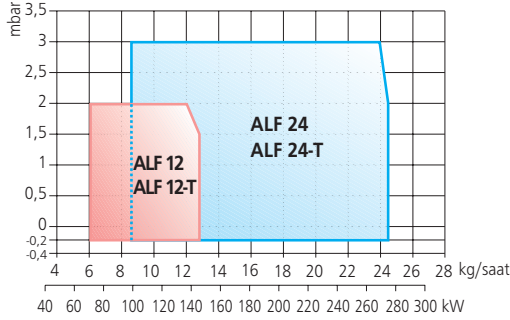


## Teknik Veriler

Tip		ALF 12	ALF 12-T	ALF 24	ALF 24-T	ALF 42	ALF 65/2	ALF 65	ALF 80/2	ALF 130/2	ALF 180/2
Kapasite	min. kg/saat	6		8,5		20		28		58	
	max. kg/saat	12,5		24,5		42		65		174,5	
Isı Yüğü	min. kW	67,7		95,9		225,6		372,2		575	
	max. kW	141		276,3		473,7		733,1		1.465	
	min. kcal/saat	58.200		82.450		194.000		320.100		494.700	
	max. kcal/saat	121.250		237.650		407.400		630.500		1.261.000	
Motor	Hız (d/d)	2.860		2.800		2.780		2.800		2.850	
	Güç (kW)	0,25		0,37		0,75		1,1		2,2	
Isırtıcı	(kW)	1,04		1,5		4,5		8		10,5	
Net Ağırlık	kg	27,5		44,7		46,6		45,8		47,1	
Ambalaj Boyutları	mm	565x805x525		680x1.000x640		850X1.210X700					
Elektrik Beslemesi		1~220V-50Hz		3~220/380V-50Hz		1~220V-50Hz		3~220/380V-50Hz			

Alt ısıtıcı değeri: 9.700 kcal/kg.

## Kapasite Basınç Eğrileri



Çalışma diyagramı yanma odasında oluşması muhtemel yakıt tüketimini basınca bağlı olarak göstermektedir.

Yakıt tüketimi EN 267 standardına uygun deney tüplerinde yapılmış testlere göre maksimum değerleri göstermektedir.



Not: Teknolojik gelişmeler nedeniyle değişiklik hakkı saklıdır.

**ALARKO**



**ALARKO CARRIER  
SANAYİ VE TİCARET A.Ş.**

**İSTANBUL** : GOSB-Gebze Organize Sanayi Bölgesi Ş.Bilgisu Cad. 41480 Gebze-KOCAELİ  
Tel: (0262) 648 60 00 • Fax: (0262) 648 61 01  
**ANKARA** : Sedat Simavi Sok. No. 48, 06550 Çankaya-ANKARA  
Tel: (0 312) 440 79 10 • Fax: (0 312) 440 79 30  
**İZMİR** : Şehit Fethibey Cad. No. 55 Kat 13, 35210 Pasaport-İZMİR  
Tel: (0 232) 483 25 60 • Fax: (0 232) 441 55 13  
**ADANA** : Ziyapaşa Bulv. No: 25/5-6, 01130 ADANA  
Tel: (0 322) 457 62 23 • Fax: (0 322) 453 05 84  
**ANTALYA** : M. Kasapoğlu Cad. Küçükkaya Sitesi A Blok 1/4, 07050 ANTALYA  
Tel: (0 242) 322 00 29 • Fax: (0 242) 322 87 66  
**M. D. H.** : 444 0 128

web: www.alarko-carrier.com.tr  
e-posta: info@alarko-carrier.com.tr