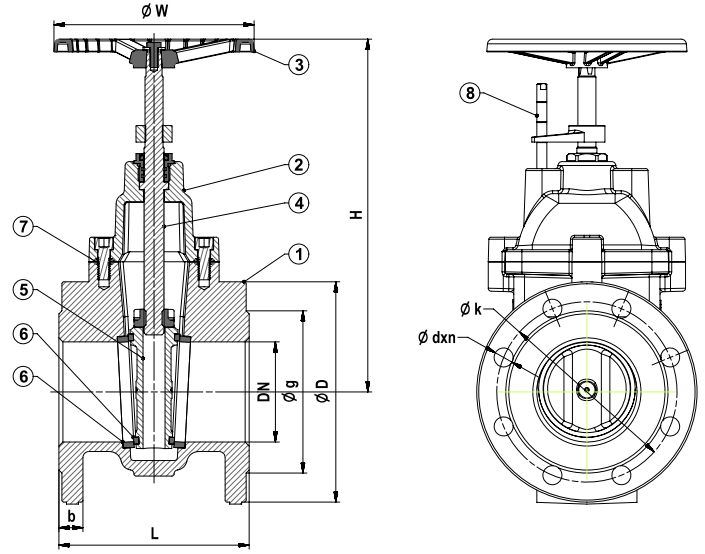


T-1360 Pik Döküm / Cast Iron
T-1365 Sfero Döküm / Ductile Iron



Genel Özellikler / General Specifications

Çalışma Sıcaklık Aralığı / Working Temperature : -10 ... +120 °C
(2,5 / 4 / 16 Bar)

Standartlar / Standards

Sertifikalar / Certificates :

Tasarım / Design : TS EN 1171

Flanş Boyutları / Flange Dimensions : TS EN 1092-2 (PN 10)

Alından Alına Boyutlar / Face to Face Dimensions : TS EN 558 (Seri 14)

Testler / Tests : TS EN 12266-1

Uygulamalar / Applications

Sıcak ve soğuk su sistemleri, asit ve alkali özelliği bulunmayan sıvı akışkanlar
Hot and cold water systems, non-acidic and non-flammable liquid fluids

No	Parça Adı / Part Name	Malzeme / Material
2	Kapak / Bonnet	GG 25 - EN GJL 250 - Pik Döküm / Cast Iron (T-1360) GGG 40 - EN GJS 400-15 - Sfero Döküm / Ductile Iron (T-1365)
3	Volan / Handwheel	GG 25 - EN GJL 250 - Pik Döküm / Cast Iron
4	Mil / Stem	X20Cr13 - AISI420 - Paslanmaz Çelik / Stainless Steel
5	Sürgü / Wedge	GG 25 - EN GJL 250 - Pik Döküm / Cast Iron
6	Sitler / Seats	CuZn40Pb2 - CW617N - Pirinç - Paslanmaz Çelik - Bronz / Brass - Stainless Steel - Bronze
7	Conta / Gasket	EPDM - NBR
8	Gösterge / Indicator	X20Cr13 - AISI420 - Paslanmaz Çelik / Stainless Steel

Anma Basıncı / Nominal Pressure	10 / 16 Bar								10 Bar				4 Bar			2,5 Bar
	DN	40	50	65	80	100	125	150	200	250	300	350	400	500	600	
PN 10 Boyutlar / Dimensions	L	140	150	170	180	190	200	210	230	250	270	290	310	350	390	
	H	210	235	260	290	325	425	500	580	720	815	925	1030	1265	1450	
	W	160				200	250		315			400		500		
	D	150	165	185	200	220	250	285	340	395	445	505	565	670	780	
	k	110	125	145	160	180	210	240	295	350	400	460	515	620	725	
	g	84	99	118	132	156	184	211	266	319	370	429	480	582	682	
	b	18	20		22	24	26			28		30	32	34	36	
dxn	19x4			19x8			23x8		23x12		23x16	28x16	28x20	31x20		
Ağırlık / Weight	Kg	9,5	11	16	18	25	39	47	83	126	169	230	373	465	690	