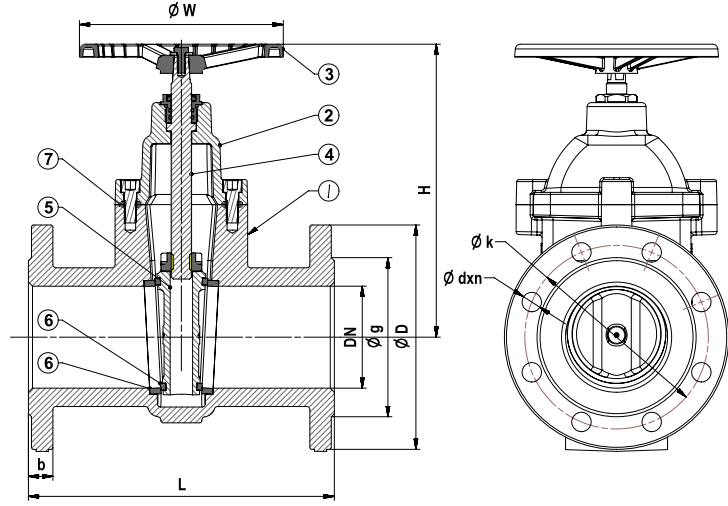


# METAL YATAKLI SÜRGÜLÜ VANA (PN 16, F5)

## -METAL SEATED GATE VALVE (PN 16, F5)



T-1340 Pik Döküm / Cast Iron  
T-1350 Sfero Döküm / Ductile Iron



### Genel Özellikler / General Specifications

Çalışma Sıcaklık Aralığı / Working Temperature : -10 ... +120 °C (16 Bar)

### Standartlar / Standards

Sertifikalar / Certificates :

Tasarım / Design : TS EN 1171

Flanş Boyutları / Flange Dimensions : TS EN 1092-2 (PN 16)

Alından Alına Boyutlar / Face to Face Dimensions : TS EN 558 (Seri 15)

Testler / Tests : TS EN 12266-1

### Uygulamalar / Applications

Sıcak ve soğuk su sistemleri, asit ve alkali özelliği bulunmayan sıvı akışkanlar  
Hot and cold water systems, non-acidic and non-flammable liquid fluids

No	Parça Adı / Part Name	Malzeme / Material
Malzeme Özellikleri / Material Specifications	1	Gövde / Body GG 25 - EN GJL 250 - Pik Döküm / Cast Iron (T-1340) GGG 40 - EN GJS 400-15 - Sfero Döküm / Ductile Iron (T-1350)
	2	Kapak / Bonnet GG 25 - EN GJL 250 - Pik Döküm / Cast Iron (T-1340) GGG 40 - EN GJS 400-15 - Sfero Döküm / Ductile Iron (T-1350)
	3	Volan / Handwheel GG 25 - EN GJL 250 - Pik Döküm / Cast Iron
	4	Mil / Stem X20Cr13 - AISI420 - Paslanmaz Çelik / Stainless Steel
	5	Sürgü / Wedge GG 25 - EN GJL 250 - Pik Döküm / Cast Iron
	6	Sitler / Seats CuZn40Pb2 - CW617N - Pirinç - Paslanmaz Çelik - Bronz / Brass - Stainless Steel - Bronze
	7	Conta / Gasket EPDM - NBR

Ölçüler / Dimensions	Anma Basıncı / Nominal Pressure	16 Bar														
	Anma Çapı / Nominal Diameter	DN	40	50	65	80	100	125	150	200	250	300	350	400	500	600
Vana Boyutları / Valve Dimensions	L	240	250	270	280	300	325	350	400	450	500	550	600	700	800	
	H	215	220	265	300	320	370	415	590	675	750	870	950	1200	1330	
	W	160				200	250			315			400		500	
	D	150	165	185	200	220	250	285	340	405	460	520	580	715	840	
	k	110	125	145	160	180	210	240	295	355	410	470	525	650	770	
	g	84	99	118	132	156	184	211	266	319	370	429	480	609	720	
	b	18	20		22	24	26		30	32		36	38	42	48	
	dxn	19x4				19x8			23x8	23x12	28x12		28x16	31x16	34x20	37x20
Ağırlık / Weight	Kg	13	15	22	25	36	47	59	119	177	247	371	460	751	1318	