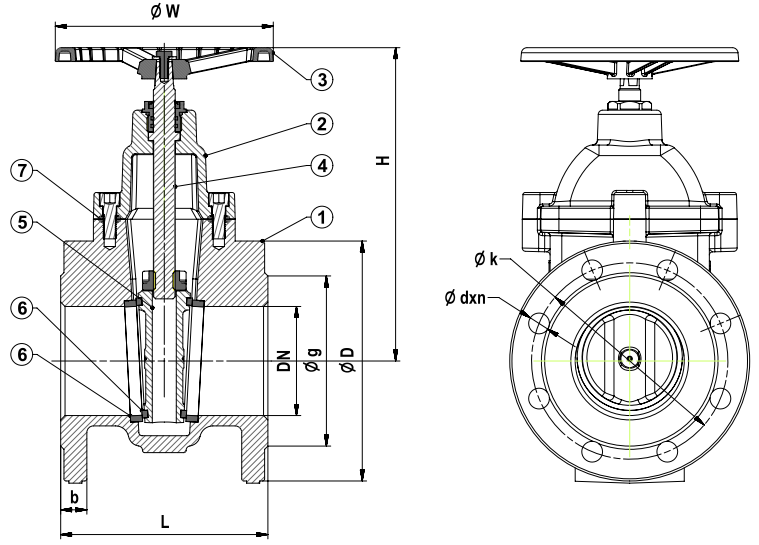


T-1320 Pik Döküm / Cast Iron
T-1330 Sfero Döküm / Ductile Iron



Genel Özellikler / General Specifications

Çalışma Sıcaklık Aralığı / Working Temperature : -10 ... +120 °C
2,5 / 4 / 10 / (16 Bar)

Standartlar / Standards

Sertifikalar / Certificates :

Tasarım / Design : TS EN 1171

Flanş Boyutları / Flange Dimensions : TS EN 1092-2 (PN 10)

Alından Alına Boyutlar / Face to Face Dimensions : TS EN 558 (Seri 14)

Testler / Tests : TS EN 12266-1

Uygulamalar / Applications

Sıcak ve soğuk su sistemleri, asit ve alkali özelliği bulunmayan sıvı akışkanlar
Hot and cold water systems, non-acidic and non-flammable liquid fluids

Malzeme Özellikleri / Material Specifications	No	Parça Adı / Part Name	Malzeme / Material
	1	Gövde / Body	GG 25 - EN GJL 250 - Pik Döküm / Cast Iron (T-1320) GGG 40 - EN GJS 400-15 - Sfero Döküm / Ductile Iron (T-1330)
	2	Kapak / Bonnet	GG 25 - EN GJL 250 - Pik Döküm / Cast Iron (T-1320) GGG 40 - EN GJS 400-15 - Sfero Döküm / Ductile Iron (T-1330)
	3	Volan / Handwheel	GG 25 - EN GJL 250 - Pik Döküm / Cast Iron
	4	Mil / Stem	X20Cr13 - AISI420 - Paslanmaz Çelik / Stainless Steel
	5	Sürgü / Wedge	GG 25 - EN GJL 250 - Pik Döküm / Cast Iron
	6	Sitler / Seats	CuZn40Pb2 - CW617N - Pirinç - Paslanmaz Çelik - Bronz / Brass - Stainless Steel - Bronze
	7	Conta / Gasket	EPDM - NBR

Ölçüler / Dimensions	Anma Basıncı / Nominal Pressure	16 Bar							10 Bar				4 Bar			2,5 Bar
	Anma Çapı / Nominal Diameter	DN	40	50	65	80	100	125	150	200	250	300	350	400	500	600
	PN 10 Boyutlar / Dimensions	L	140	150	170	180	190	200	210	230	250	270	290	310	350	390
		H	170	180	230	245	265	355	400	490	615	700	835	910	1135	1300
		W	160					200	250		315		400		500	
		D	150	165	185	200	220	250	285	340	395	445	505	565	670	780
		k	110	125	145	160	180	210	240	295	350	400	460	515	620	725
		g	84	99	118	132	156	184	211	266	319	370	429	480	582	682
		b	18	20		22	24	26			28		30	32	34	36
	dxn	19x4			19x8			23x8		23x12		23x16	28x16	28x20	31x20	
Ağırlık / Weight	Kg	9	10	15	17	23	37	45	80	123	166	225	368	460	680	