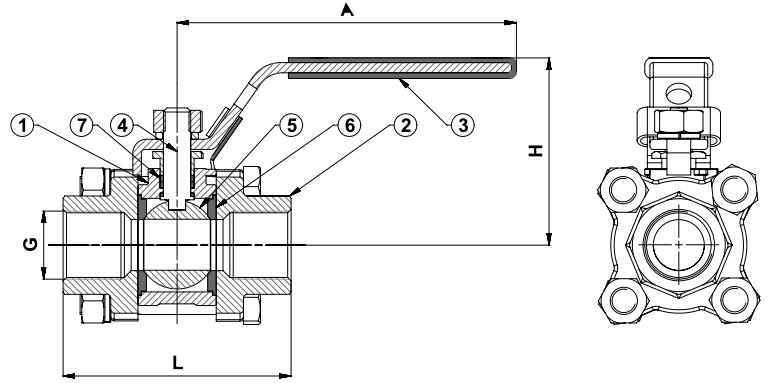


T-0640 Paslanmaz Çelik Döküm / Cast Stainless Steel



### Genel Özellikler / General Specifications

Çalışma Sıcaklık Aralığı / Working Temperature : -10 ... +120 °C (40 Bar)

### Standartlar / Standards

Sertifikalar / Certificates : CE P

Tasarım / Design : TS 3148, EN ISO 17292

Dış Standartı / Thread Standard : EN ISO 228-1

Testler / Tests : TS EN 12266-1

### Uygulamalar / Applications

Sıcak ve soğuk su sistemleri, kızgın su, basınçlı hava, soğutma yağı, deniz suyu  
Hot and cold water systems, superheated water, compressed air, cooling oil, sea water

Malzeme Özellikleri / Material Specifications	No	Parça Adı / Part Name	Malzeme / Material
	1	Gövde / Body	G-X6CRNI189 - CF8 - Paslanmaz Çelik / Cast Stainless Steel
	2	Kapak / Bonnet	G-X6CRNI189 - CF8 - Paslanmaz Çelik / Cast Stainless Steel
	3	Kol / Lever	X5CRNI18 10 - AISI304 - Paslanmaz Çelik / Stainless Steel
	4	Mil / Stem	X5CRNI18 10 - AISI304 - Paslanmaz Çelik / Stainless Steel
	5	Küre / Ball	G-X6CRNIMO18 10 - CF8M - Paslanmaz Çelik / Cast Stainless Steel
	6	Ringler / Seals	PTFE - Teflon
7	Salmastra / Packing	PTFE - Teflon	

Ölçüler / Dimensions	Anma Basıncı / Nominal Pressure	40 Bar						
	Anma Çapı / Nominal Diameter	DN	15	20	25	32	40	50
	Vana Boyutları / Valve Dimensions	G	1 / 2"	3 / 4"	1"	1 1 / 4"	1 1 / 2"	2"
		L	75	80	90	110	120	140
		H	50	52	65	70	85	93
A		105	125	153		185		
Ağırlık / Weight	kg	0.5	0.9	1.2	1.9	2.8	4,4	