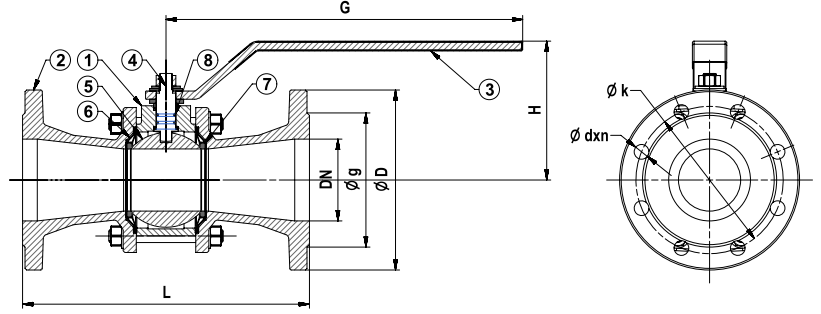


T-0550 Pik Döküm / Cast Iron



Genel Özellikler / General Specifications

Çalışma Sıcaklık Aralığı / Working Temperature : -10 ... +120 °C (16 Bar)

Standartlar / Standards

Sertifikalar / Certificates : CE, ISO 9001, ISO 14001

Tasarım / Design : TS 3148, EN ISO 17292

Flanş Boyutları / Flange Dimensions : TS EN 1092-2 (PN 16)

Alından Alına Boyutlar / Face to Face Dimensions : DN 20 - 125 TS EN 558 (Seri 1)

DN 150 - 250 TS EN 558 (Seri 27)

Testler / Tests : TS EN 12266-1

Uygulamalar / Applications

Sıcak ve soğuk su sistemleri, basınçlı hava, asit ve alkali özelliği bulunmayan sıvı akışkanlar
Hot and cold water systems, compressed air, non-acidic and non-flammable liquid fluids

Malzeme Özellikleri / Material Specifications

No	Parça Adı / Part Name	Malzeme / Material
1	Gövde / Body	GG 25 - EN GJL 250 - Pik Döküm / Cast Iron
2	Flanş / Flange	GG 25 - EN GJL 250 - Pik Döküm / Cast Iron
3	Kol / Lever	St37 - Çelik / Steel
4	Mil / Stem	X20Cr13 - AISI420 - Paslanmaz Çelik / Stainless Steel
5	Küre / Ball	Paslanmaz Çelik / Stainless Steel
6	Tabak Yayılar / Spring Seals	Paslanmaz Çelik + PTFE - Teflon / Stainless Steel + Teflon
7	Ringler / Seals	PTFE - Teflon
8	O-Ring	EPDM

Ölçüler / Dimensions	Anma Basıncı / Nominal Pressure	16 Bar												
	Anma Çapı / Nominal Diameter	DN	20	25	32	40	50	65	80	100	125	150	200	250
Vana Boyutları / Valve Dimensions	L	150	160	180	200	230	290	310	350	400	350	400	450	
	G	155		190		260		335		700				
	H	105		110	120	130	140	155	170	190	245	280		
	D	105	115	140	150	165	185	200	220	250	285	340	405	
	k	75	85	100	110	125	145	160	180	210	240	295	355	
	g	56	65	76	84	99	118	132	156	184	211	266	319	
	b	16		18		20		22	24	26		30	32	
	dxn	14x4		19x4			19x8			23x8	23x12	28x12		
Ağırlık / Weight	Kg	2.7	3.5	5.5	7	10	15	21.5	30	45	72	100	133	