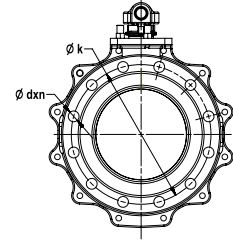
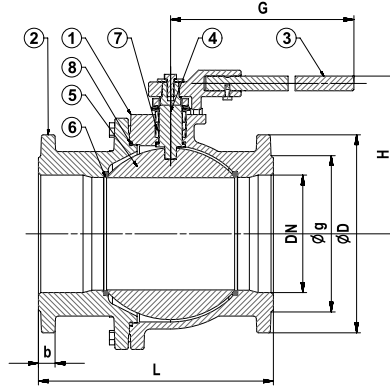


PASLANMAZ ÇELİK KÜRESEL VANA (FLANŞLI 2 PARÇALI PN 40)

-STAINLESS STEEL BALL VALVE (FLANGED 2 PCS PN 40)



T-0650 Paslanmaz Çelik Döküm / Cast Stainless Steel



Genel Özellikler / General Specifications

Çalışma Sıcaklık Aralığı / Working Temperature : -10... +120 °C (40 Bar)

Standartlar / Standards

Sertifikalar / Certificates :

Tasarım / Design : TS 3148, EN ISO 17292

Flanş Boyutları / Flange Dimensions : TS EN 1092-1 (DN 15-50 PN 40)

Alından Alına Boyutlar / Face to Face Dimensions : TS EN 558 (Seri 14)

DN 15 - 50

Testler / Tests : TS EN 12266-1

Uygulamalar / Applications

Sıcak ve soğuk su sistemleri, kızgın su, basınçlı hava, soğutma yağı, deniz suyu
Hot and cold water systems, superheated water, compressed air, cooling oil, sea water

Malzeme Özellikleri / Material Specifications	No	Parça Adı / Part Name	Malzeme / Material
	1	Gövde / Body	G-X6CrNiMo18 10 - CF8M - Paslanmaz Çelik / Cast Stainless Steel
	2	Flanş / Flange	G-X6CrNiMo18 10 - CF8M - Paslanmaz Çelik / Cast Stainless Steel
	3	Kol / Lever	X5CrNi18 10 - AISI304 - Paslanmaz Çelik / Stainless Steel
	4	Mil / Stem	X6CrNiMo18 10 - CF8M - Paslanmaz Çelik / Stainless Steel
	5	Küre / Ball	G-X6CrNiMo18 10 - CF8M - Paslanmaz Çelik / Cast Stainless Steel
	6	Ringler / Seals	PTFE - Teflon
	7	Salmastra / Packing	PTFE - Teflon
8	Conta / Gasket	PTFE - Teflon	

Ölçüler / Dimensions	Anma Basıncı / Nominal Pressure	40 Bar						
	Anma Çapı / Nominal Diameter	DN	15	20	25	32	40	50
	Vana Boyutları / Valve Dimensions	L	115	120	125	130	140	150
		G	140		160		185	
		H	80	85	95	108	114	124
		D	95	105	115	140	150	165
		k	65	75	85	100	110	125
		b	16	18				
		dxn	14x4			18x4		
	Ağırlık / Weight	kg	2,2	2,6	3,8	5,2	7,2	9